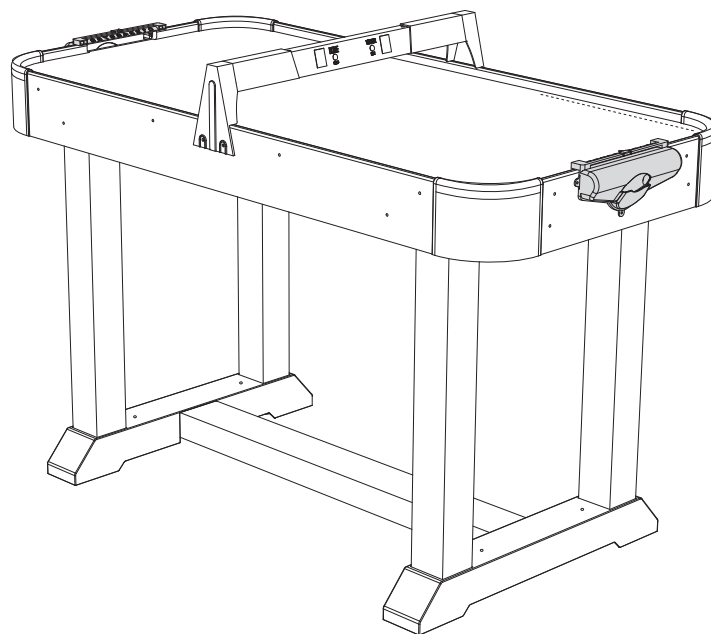




**ИГРОВОЙ СТОЛ**  
**Артикул: АТ-170**  
**Модель: CLOVER**  
**Серия: АТ**



**ВАЖНО!**

Перед началом эксплуатации устройства ознакомьтесь со всеми инструкциями.

Сохраните данное руководство для дальнейшего использования.

Спецификация данного продукта может отличаться от фото и может изменяться без предварительного уведомления.



## СБОРОЧНЫЕ ЕДИНИЦЫ

НОМЕР ДЕТАЛИ	1	ДЛЯ ШАГА 1	ЭТАП СБОРКИ, В КОТОРОМ ИСПОЛЬЗУЕТСЯ ДЕТАЛЬ
ДЕТАЛЬ		x1	КОЛИЧЕСТВО
НАИМЕНОВАНИЕ ДЕТАЛИ	Корпус		

2	ДЛЯ ШАГА 2	3	ДЛЯ ШАГА 2	4	ДЛЯ ШАГА 4	5	ДЛЯ ШАГА 1
	x2		x2		x1		x1
Левая ножка		Правая ножка		Поперечина		Адаптер	
6	ДЛЯ ШАГА 3	7	ДЛЯ ШАГА 4	8	ДЛЯ ШАГА 5	9	ДЛЯ ШАГА 5
	x2		x4		x1		x2
Основание ножек		Регулятор ножки		Электронный счётчик		Держатель счётчика	
10	ДЛЯ ШАГА 7	11	ДЛЯ ШАГА 1	12	ДЛЯ ШАГА 1		
	x2		x1		x1		
Ворота		Двигатель		Соединительная коробка			


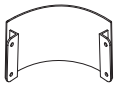
## АКСЕССУАРЫ

13	ДЛЯ ШАГА 8	14	ДЛЯ ШАГА 8	15	ДЛЯ ШАГА 8
	x2		x2		x2
Бита		Игровая шайба		Войлочная подкладка	

## КРЕПЁЖНЫЕ ДЕТАЛИ

A1	ДЛЯ ШАГА 2, 3 И 4	A2	ДЛЯ ШАГА 2, 3 И 4	A3	ДЛЯ ШАГА 5
	x20		x20		x1
Болт 1/4"X1-1/8"		Шайба 1/4"		Шестигранник	
A5	ДЛЯ ШАГА 8	A6	ДЛЯ ШАГА 1 И 6	A7	ДЛЯ ШАГА 1
	x4		x6		x2
Винт 4x12мм		Винт 4x15мм		Винт 4x18мм	

## ПРЕДУСТАНОВЛЕННЫЕ ДЕТАЛИ

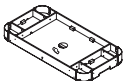
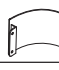
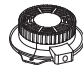


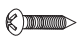
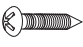
P1	ДЛЯ ШАГА 2 И 4	P2	ДЛЯ ШАГА 1
			
	x8		x4
	Врезная гайка 1/4"		Уголок

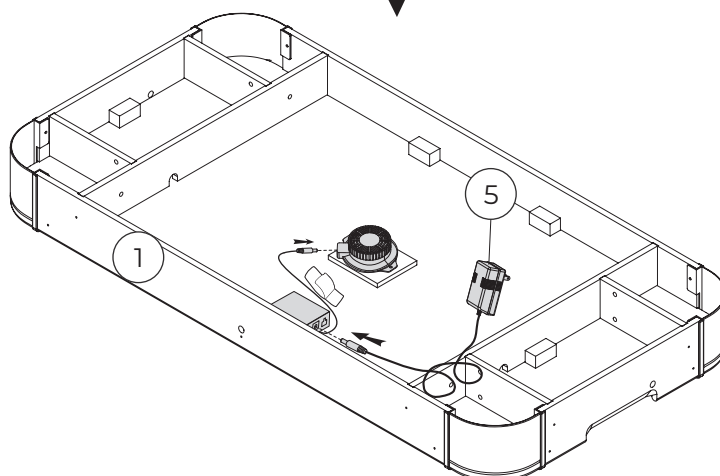
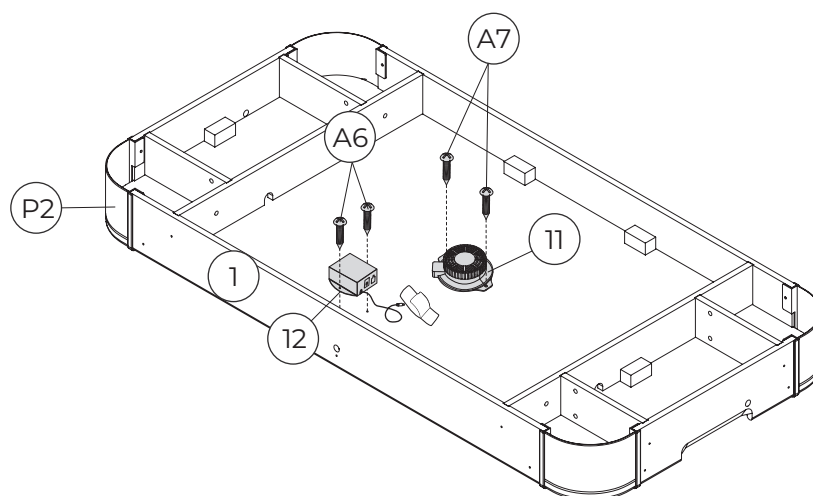
## ПОДГОТОВКА К СБОРКЕ:

1. Распакуйте коробку с игровым столом рядом с местом его установки. Пол в этом месте должен быть чистым и ровным.
2. Достаньте из коробки всё содержимое и убедитесь, что все детали из списка составных частей имеются в наличии.

## ПОШАГОВАЯ СБОРКА

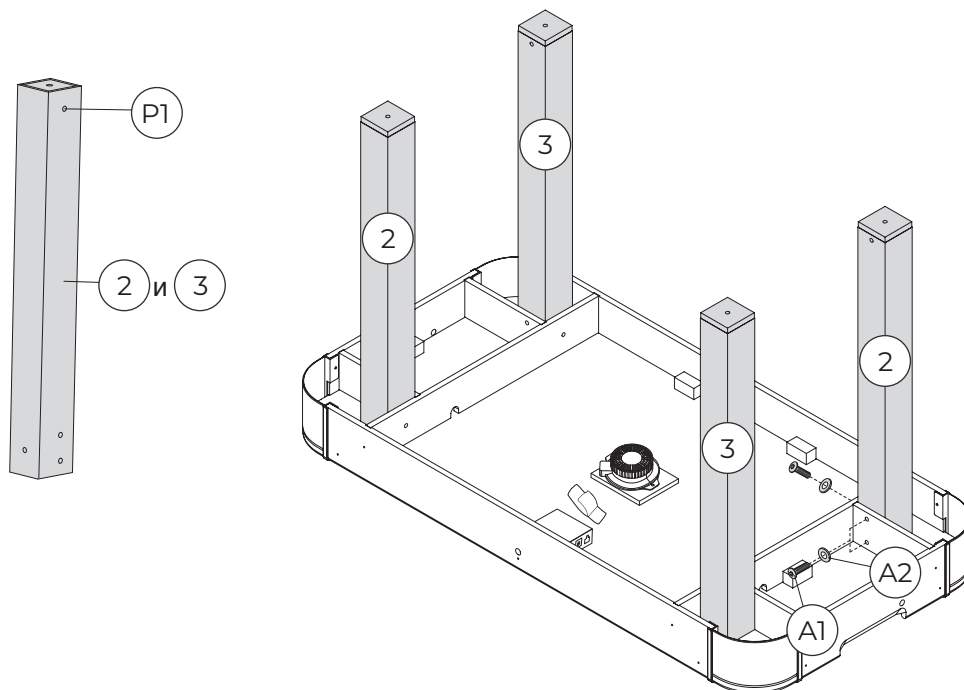
### ШАГ 1

1		x1
	Установлен	
P2		x4
11		x1
12		x1
5		x1
A6		x2
A7		x2

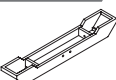
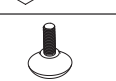
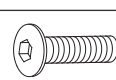
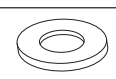


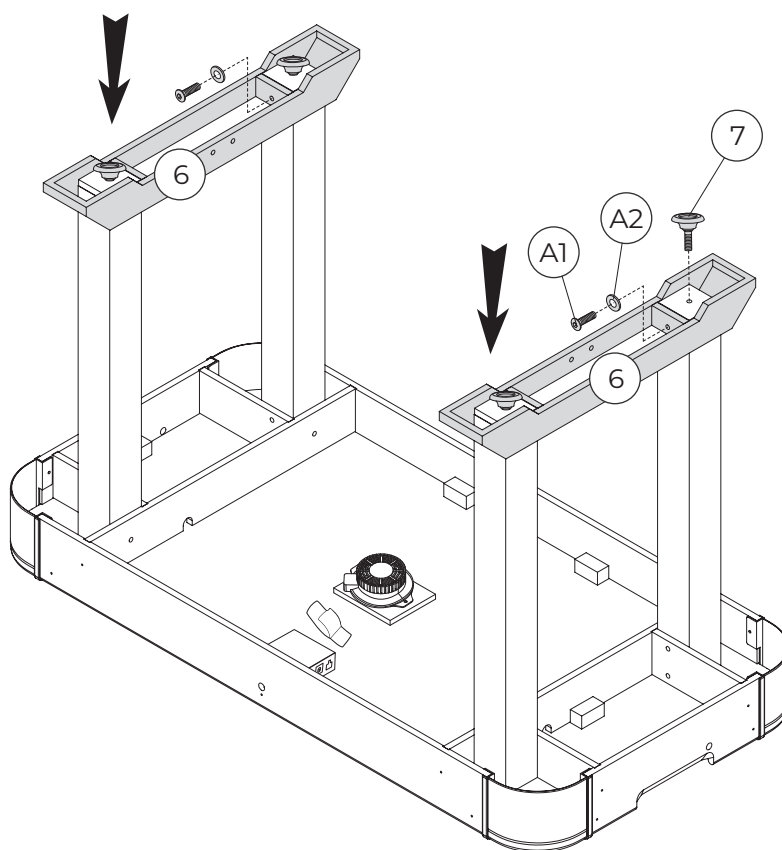
## ШАГ 2

-  2 x2
-  3 x2
-  P1 x4  
*Установлена*
-  A1 x12
-  A2 x12
-  A3 x1

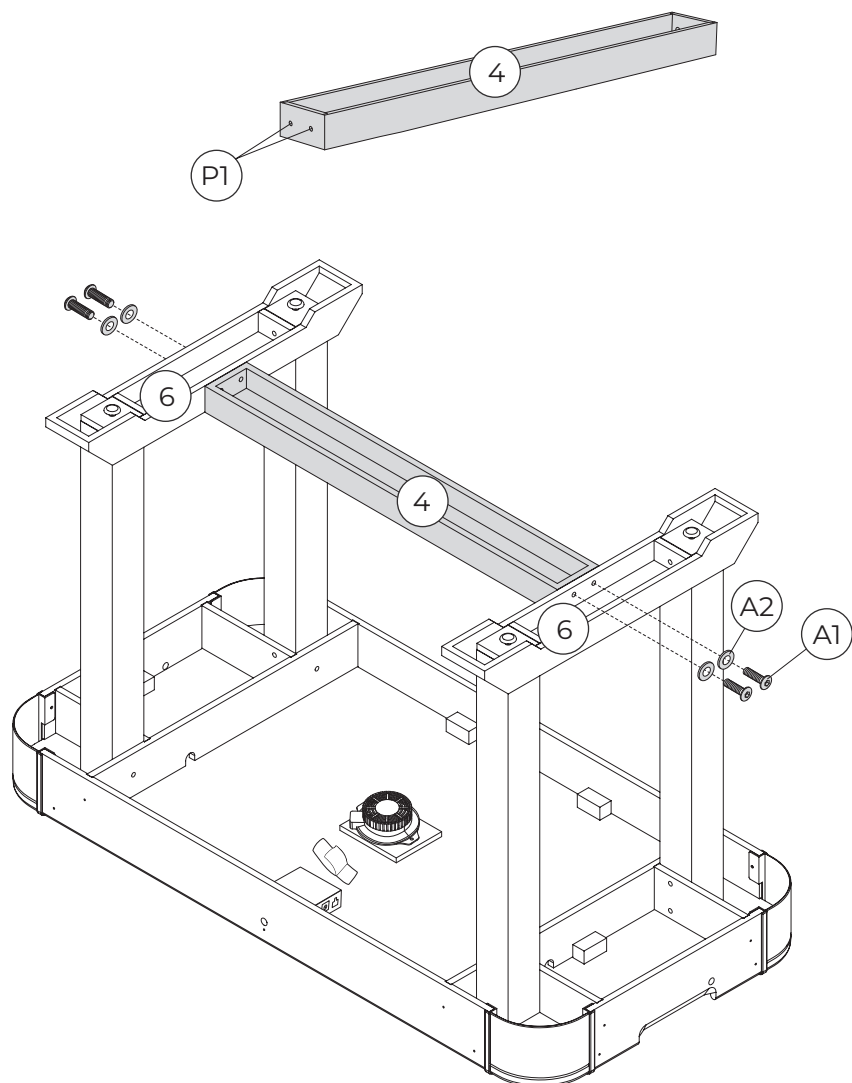


## ШАГ 3

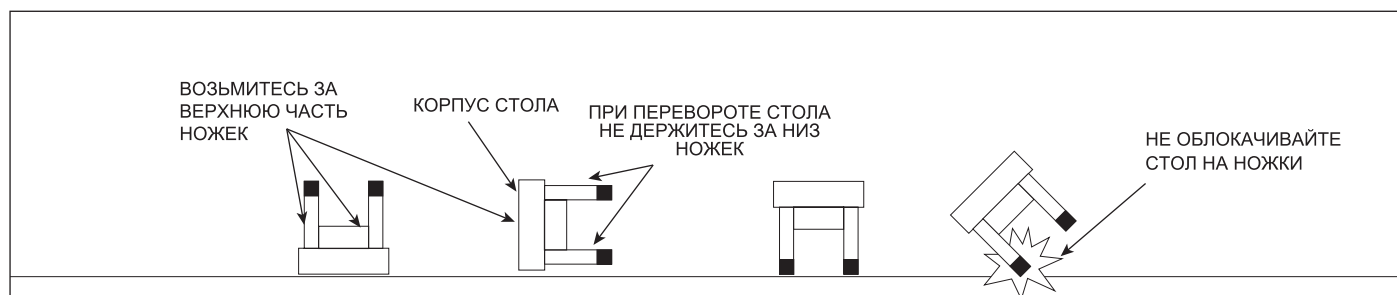
-  6 x2
-  7 x4
-  A1 x4
-  A2 x4



## ШАГ 4



Примечание: Выполните осмотр стола и проверьте, чтобы все крепежи были надёжно затянуты.

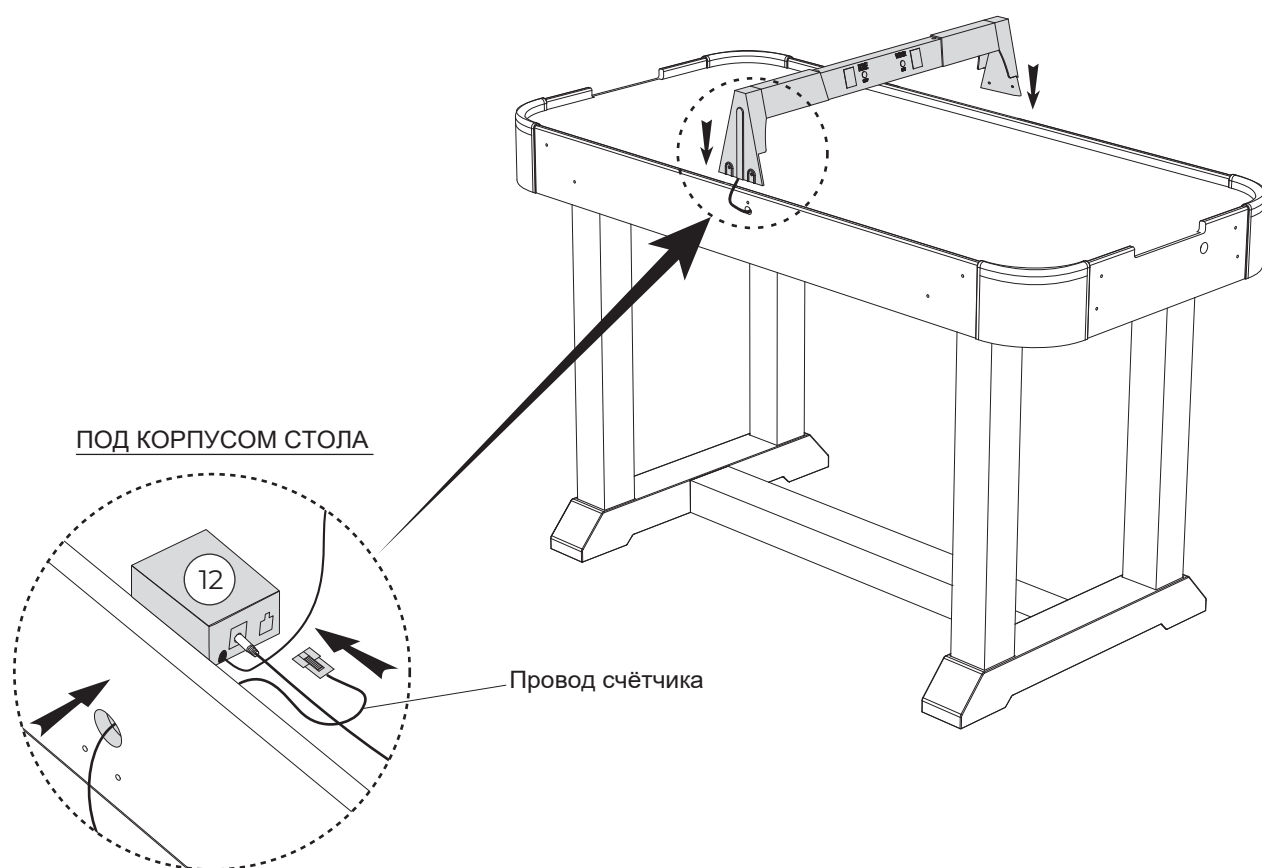
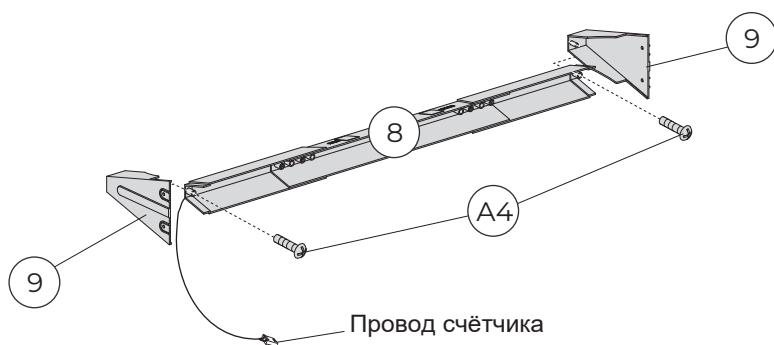
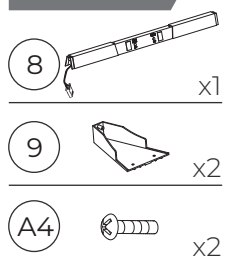


### ⚠ ВНИМАНИЕ

Чтобы перевернуть стол, как показано выше, требуется двое сильных взрослых людей.

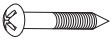
1. Приподнимите лежащий на полу стол.
2. Переверните его.
3. Установите стол на пол, на все четыре ножки одновременно.

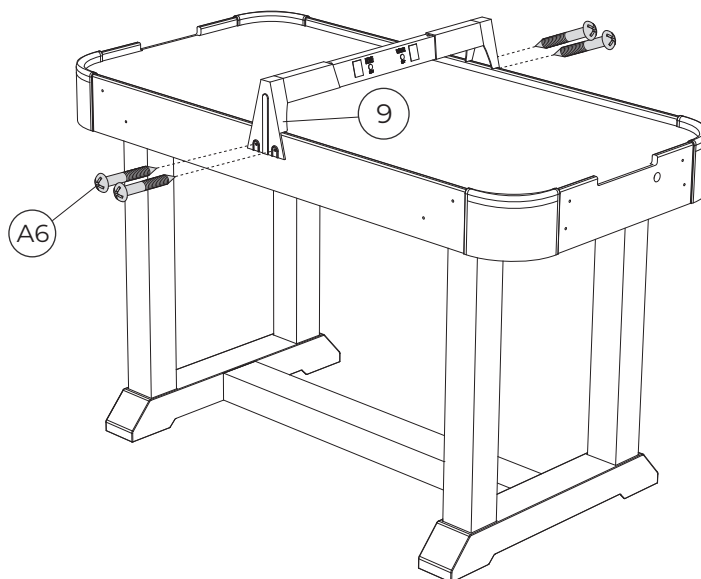
## ШАГ 5




Примечание: Подключите провод от счётчика к соединительной коробке (12).

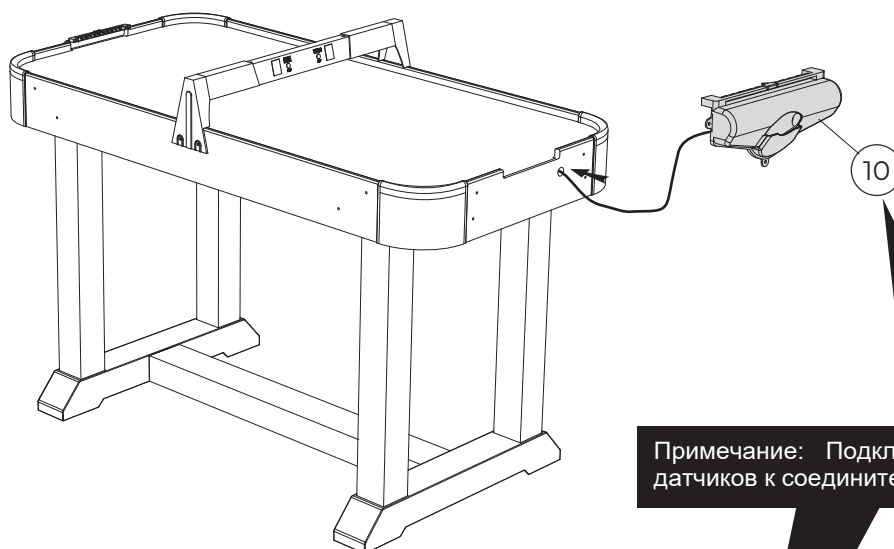
## ШАГ 6

A6  x4



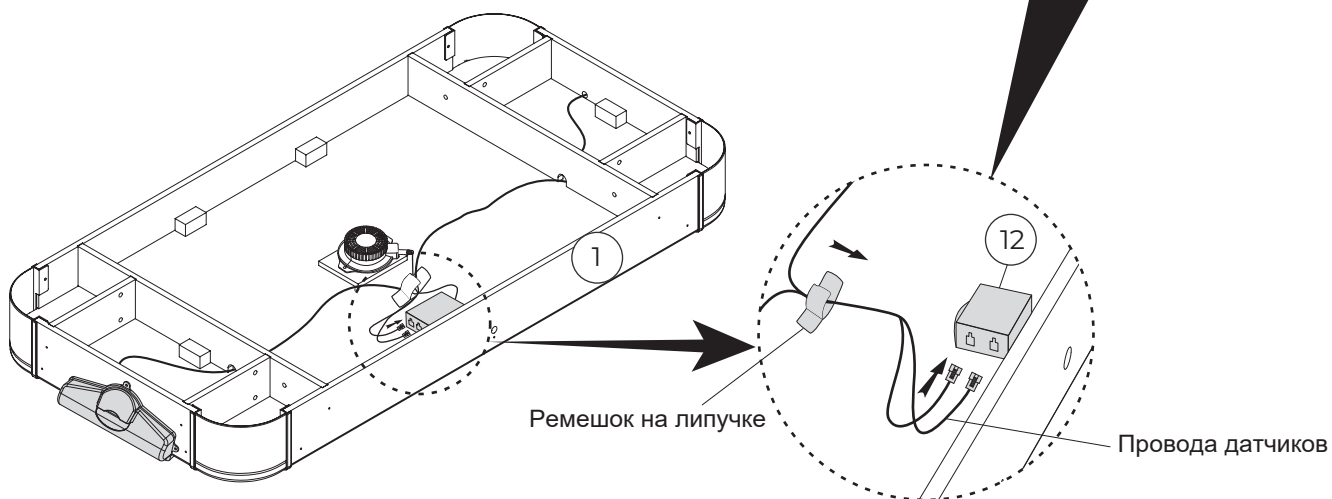
## ШАГ 7

10  x2

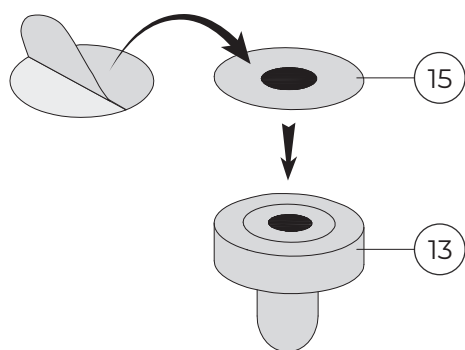
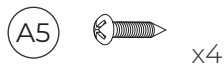
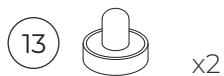


ПОД КОРПУСОМ СТОЛА

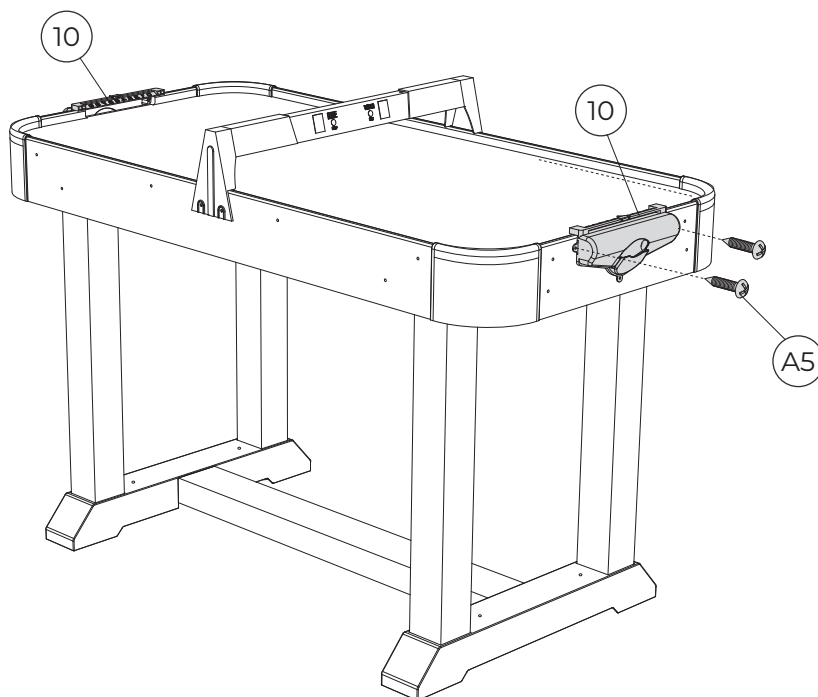
Примечание: Подключите провода от датчиков к соединительной коробке (12).



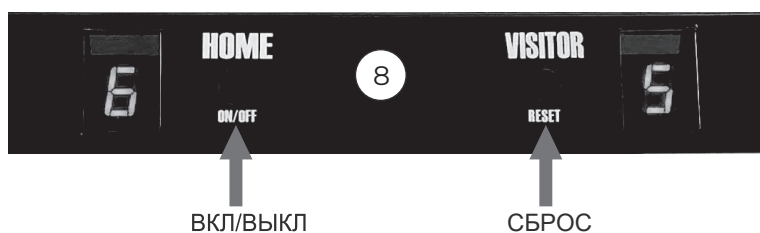
## ШАГ 8



Примечание: Оторвите бумагу с войлочной подкладки (15), наклейте подкладку с нижней стороны биты (13).



## РАБОТА С ЭЛЕКТРОННЫМ СЧЁТЧИКОМ



1. Когда любой из игроков зарабатывает очко, показатель на его индикаторе увеличивается на 1.
2. Первый игрок, заработавший 10 очков, считается победителем, при этом на индикаторе счётчика победителя отобразится значение "9" с точкой, которое будет мигать в течение нескольких секунд.
3. По завершению игры Вы можете нажать кнопку "СБРОС" ("RESET"), которая запустит новую игру, предварительно обнулив показатели HOME/VISITOR.

### ПРИМЕЧАНИЕ:

1. Вы можете нажать кнопку "СБРОС" ("RESET") в любое время, чтобы обнулить показания счётчика.
2. Чтобы приостановить игру, нажмите кнопку "ПУСК/СТОП" ("START/STOP"). Повторное нажатие кнопки возобновит игру.



Поздравляем! Ваш хоккейный стол собран. Обратите внимание на инструкции по уходу и использованию, приведенные ниже, чтобы обеспечить многолетнюю эксплуатацию вашего хоккейного стола.

## ОБСЛУЖИВАНИЕ И ЭКСПЛУАТАЦИЯ СТОЛА

1. Используйте только подходящую бытовую розетку 220v, убедитесь, что провод безопасен для использования.
2. Для продолжительной жизни и более качественной игры нанесите полироль на ткань и протрите поле стола этой тканью перед первой игрой, чтобы заставить шайбы скользить быстрее, также можно повторять это после игры.
3. Продукт предназначен только для **ДОМАШНЕГО** использования.
4. **НЕ** используйте мотор, если кожух мотора поврежден где-либо.
5. **НЕ** садитесь, забирайтесь или опирайтесь на стол.
6. **НЕ** волоките стол при перемещении. Это может повредить ноги.
7. **НЕ** ставьте напитки на стол.
8. Предполагается, что этот стол должен располагаться близко к стене, таким образом, чтобы шнур мотора **НЕЛЬЗЯ** было случайно отключить. Всегда выключайте мотор, когда стол не используется.