

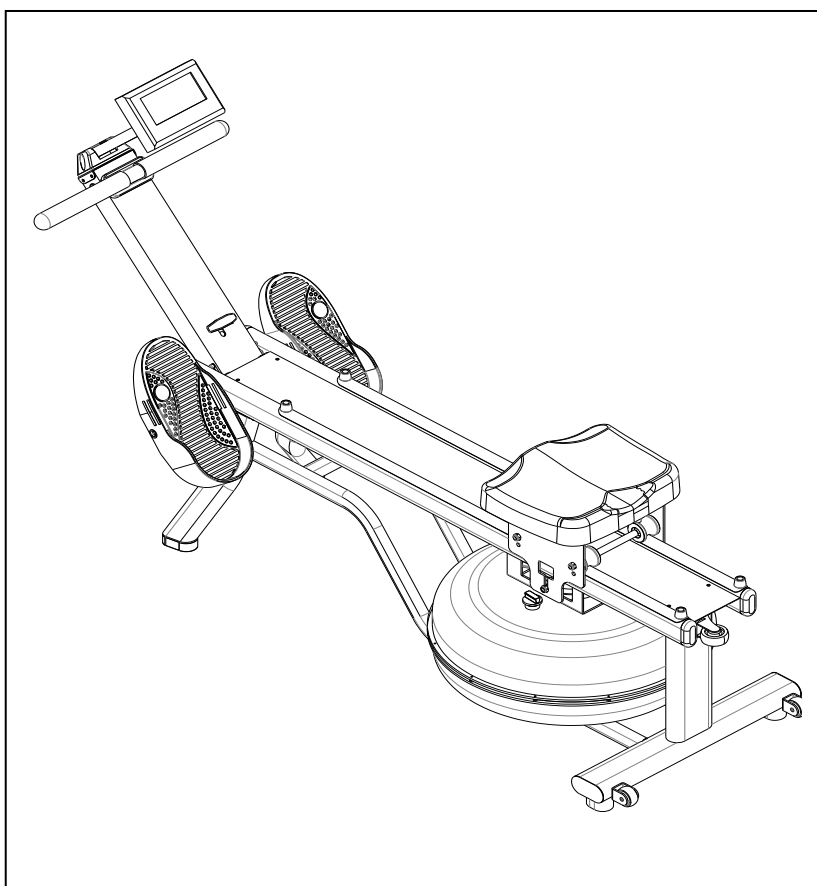


Гидравлический гребной тренажёр

Артикул: R1000W

Модель: WATER MASTER

Руководство пользователя



Внешний вид изделия может немного отличаться от иллюстраций, представленных в руководстве.

! ВНИМАНИЕ

Использование данного тренажёра влечёт за собой риск получения травм. Перед тем, как приступить к любой программе тренировок, проконсультируйтесь с врачом. Если во время занятий вы почувствуете слабость или головокружение, немедленно прекратите использование тренажёра. Несоблюдение требований по сборке и эксплуатации оборудования может привести к серьёзным травмам пользователя. Держите детей и домашних животных подальше от тренажёра. Перед каждым использованием тренажёра проверяйте, чтобы все болты и гайки были надёжно затянуты. Во время работы с тренажёром следуйте инструкциям, представленным в руководстве.

ВНИМАНИЕ:

Нагрузка на данное изделие не должна превышать 130кг.

СОДЕРЖАНИЕ

Меры предосторожности.....	2	Измерение пульса.....	15
Подготовка к работе.....	3	Разминка и заминка.....	17
Идентификация крепёжных деталей.....	4	Сборочный чертёж.....	18
Описание предупреждающих надписей...	5	Спецификация.....	19
Инструкции по сборке.	6		
Инструкции по эксплуатации.....	10		
Инструкции по работе с консолью.....	11		
Хранение тренажёра.....	14		

МЕРЫ ПРЕДОСТОРОЖНОСТИ

ВНИМАНИЕ! Перед тем, как приступить к тренировкам, проконсультируйтесь с врачом. Это особенно важно для пользователей старше 35 лет, для беременных, а также для тех, кто ранее не занимался на подобном тренажёре или имеет проблемы со здоровьем. Данный тренажёр предназначен только для домашнего использования. Не подлежит сдаче в аренду или использованию в коммерческих целях. Для безопасного использования тренажёра прочтите все инструкции, представленные в руководстве. Несоблюдение инструкций может привести к повреждению оборудования или травмам пользователя.

1. Перед тем, как приступить к сборке и эксплуатации тренажёра, изучите все инструкции, представленные в данном руководстве.
2. Владелец несёт полную ответственность за то, чтобы все пользователи тренажёра были ознакомлены с правилами эксплуатации и техникой безопасности.
3. Изучите все предупреждающие надписи, находящиеся на тренажёре.
4. Перед началом занятий выполните полный осмотр тренажёра. Убедитесь, что оборудование собрано должным образом, а все крепежи на нём - надёжно затянуты.
5. Не подпускайте детей и домашних животных к тренажёру во время работы на нём.
6. Устанавливать тренажёр рекомендуется на специализированное защитное покрытие.
7. Разместите тренажёр на твёрдой и устойчивой поверхности. Не рекомендуется устанавливать тренажёр на ковре или любой другой шероховатой поверхности.
8. Убедитесь, что вокруг тренажёра достаточно свободного пространства.
9. Перед каждым использованием тренажёра проверяйте, чтобы все детали были исправны и надёжно закреплены. Если какая-то деталь ослаблена, затяните её. Дефектные и/или изношенные детали подлежат незамедлительной замене.
10. Программу тренировок следует выбирать в соответствии с вашими физическими возможностями. Определите для себя допустимую нагрузку и не превышайте её.
11. Не надевайте свободную или слишком длинную одежду, которая может попасть в движущиеся части тренажёра.
12. Не занимайтесь на тренажёре босиком или в носках; для занятий надевайте спортивную обувь с резиновой нескользящей подошвой.
13. Держите равновесие, когда вы садитесь на тренажёр или встаёте с него, а также во время занятий на нём. Потеря равновесия может привести к падению, и как следствие, к травмам.
14. При перемещении тренажёра не держитесь за сиденье (36), в противном случае, сиденье (36) может сместиться, и вы можете прижать свои руки или пальцы кареткой сиденья (10). Будьте осторожны во время сборки, чтобы не защемить руки. Не подпускайте детей к месту сборки.
15. Максимально допустимый вес пользователя - 130 кг.
16. Единоновременно на тренажёре может находиться только один человек.

ПОДГОТОВКА К РАБОТЕ

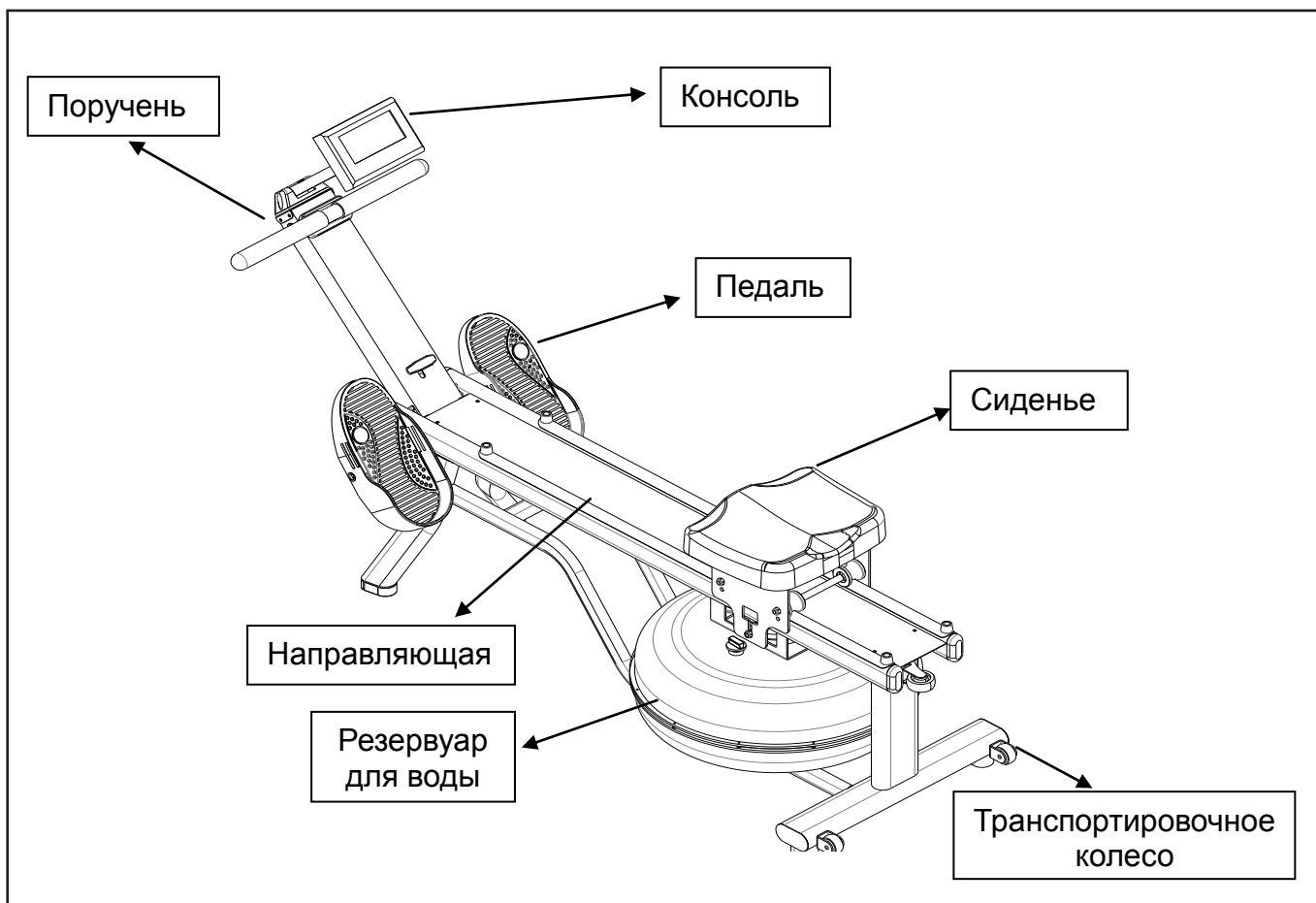
Благодарим вас за приобретение гидравлического гребного тренажёра. Мы гордимся данным продуктом и надеемся, что регулярные занятия на тренажёре позволят вам чувствовать себя значительно лучше, а ваша жизнь станет насыщеннее.

Ради удобства и безопасности внимательно прочтите данное руководство перед началом использования тренажёра.

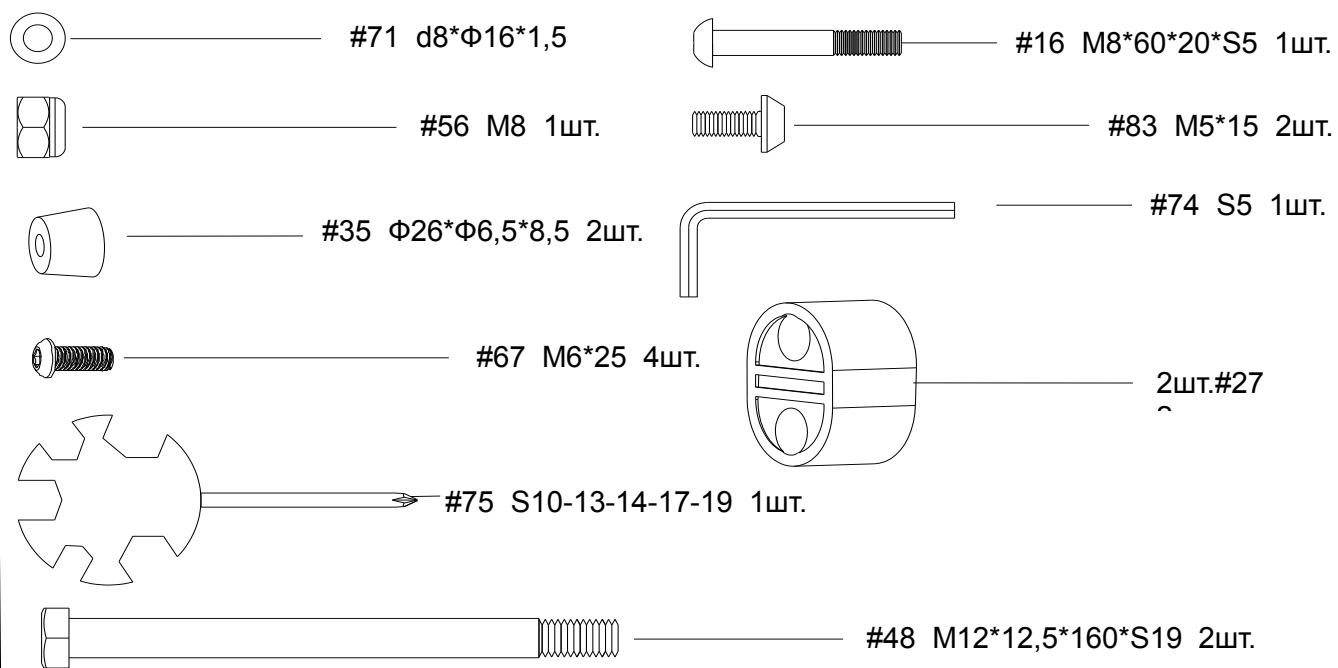
Широко известен тот факт, что спорт – крайне полезен для здоровья.

Благодаря положительному воздействию на физическое состояние организма спорт улучшает и ментальное здоровье. Часто из-за очень плотного графика у нас нет возможности уделять достаточно времени на тренировки. Занятия на гребном тренажёре станут для вас отличным началом к построению тела своей мечты, а также позволят вам придерживаться более здорового образа жизни.

Прежде чем продолжить чтение, ознакомьтесь с основными частями тренажёра, обозначенными на рисунке ниже.



КРЕПЁЖНЫЕ ДЕТАЛИ



ОПИСАНИЕ ПРЕДУПРЕЖДАЮЩИХ НАДПИСЕЙ

Данный раздел позволит вам идентифицировать все предупреждающие надписи, расположенные на тренажёре. У данной модели предусмотрена только одна предупреждающая наклейка. Ознакомьтесь с информацией, представленной на наклейке.

Предупреждающая наклейка на тренажёре выглядит следующим образом (наклейка представлена в масштабе, фактический размер наклейки меньше):



ВНИМАНИЕ!

Перед сборкой и эксплуатацией тренажёра ознакомьтесь со всеми инструкциями, описанными в руководстве, а также информацией на предупреждающих наклейках, расположенных на тренажёре. Несоблюдение указанных в данных источниках требований может привести к повреждению оборудования и травмам пользователей. При отсутствии предупреждающих надписей на тренажёре, а также в том случае, если текст на них неразборчив, замените их на новые.

Не подпускайте посторонних людей близко к тренажёру во время его использования.

Перед началом любой программы тренировок проконсультируйтесь с врачом. Это особенно важно для пользователей старше 35 лет, а также для тех, у кого есть проблемы со здоровьем. Перед каждым использованием тренажёра проводите его осмотр – убедитесь, что все крепежи надёжно затянуты, при необходимости затяните их. Максимально допустимый вес пользователя – 130 кг (если другое не указано в руководстве пользователя).

ИНСТРУКЦИИ ПО СБОРКЕ

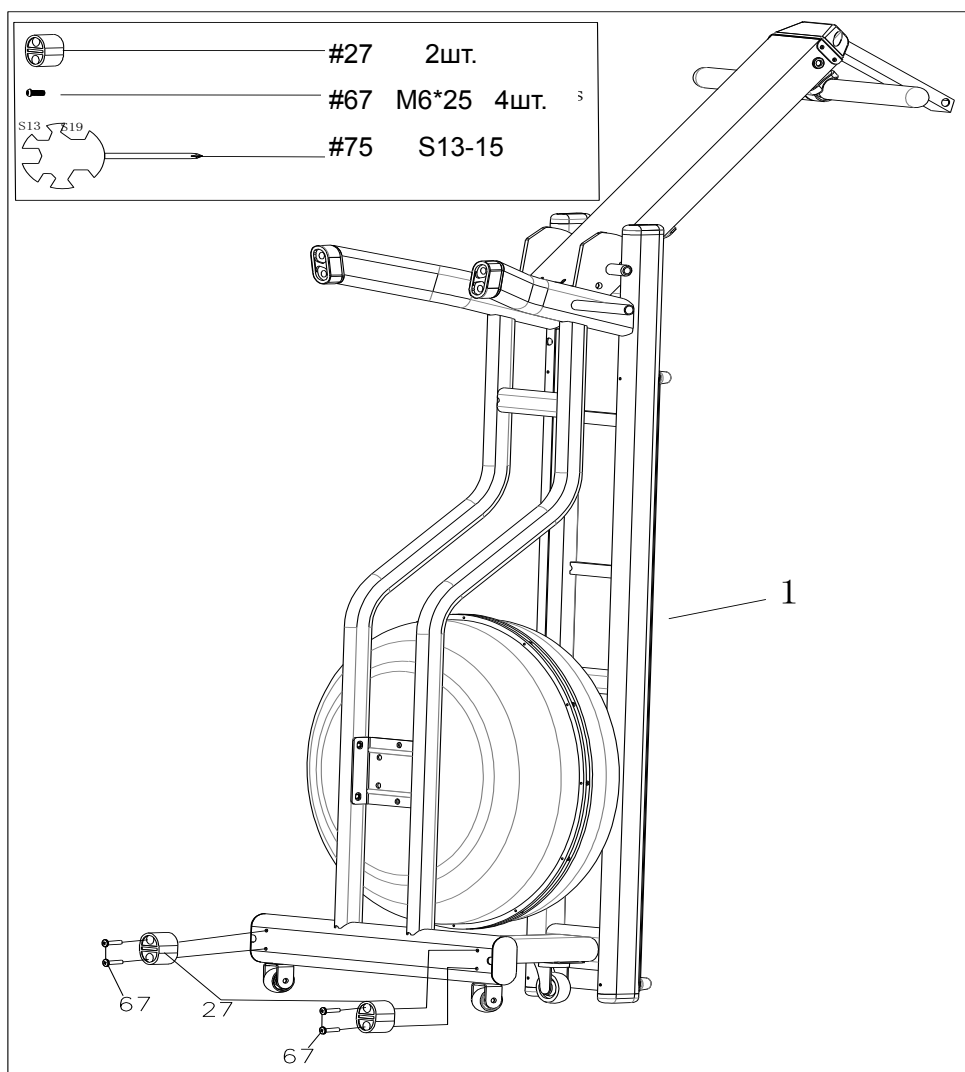
Выньте из коробки все составные части тренажёра и расположите их на рабочей поверхности. Уберите в коробку все упаковочные материалы, чтобы они не создавали помех во время сборки. Не выбрасывайте упаковку до полного завершения сборки. Перед началом сборки внимательно изучите все инструкции.

ШАГ 1

Установите **корпус (1)** тренажёра в вертикальное положение, как показано на рисунке.

При помощи четырёх **винтов M6*25 (67)** прикрепите к **корпусу (1)** **заглушки (27)**. Для того, чтобы затянуть крепёж, воспользуйтесь **гаечным ключом (75)**.

Примечание: По завершению данного шага затяните винты полностью.



ИНСТРУКЦИИ ПО СБОРКЕ

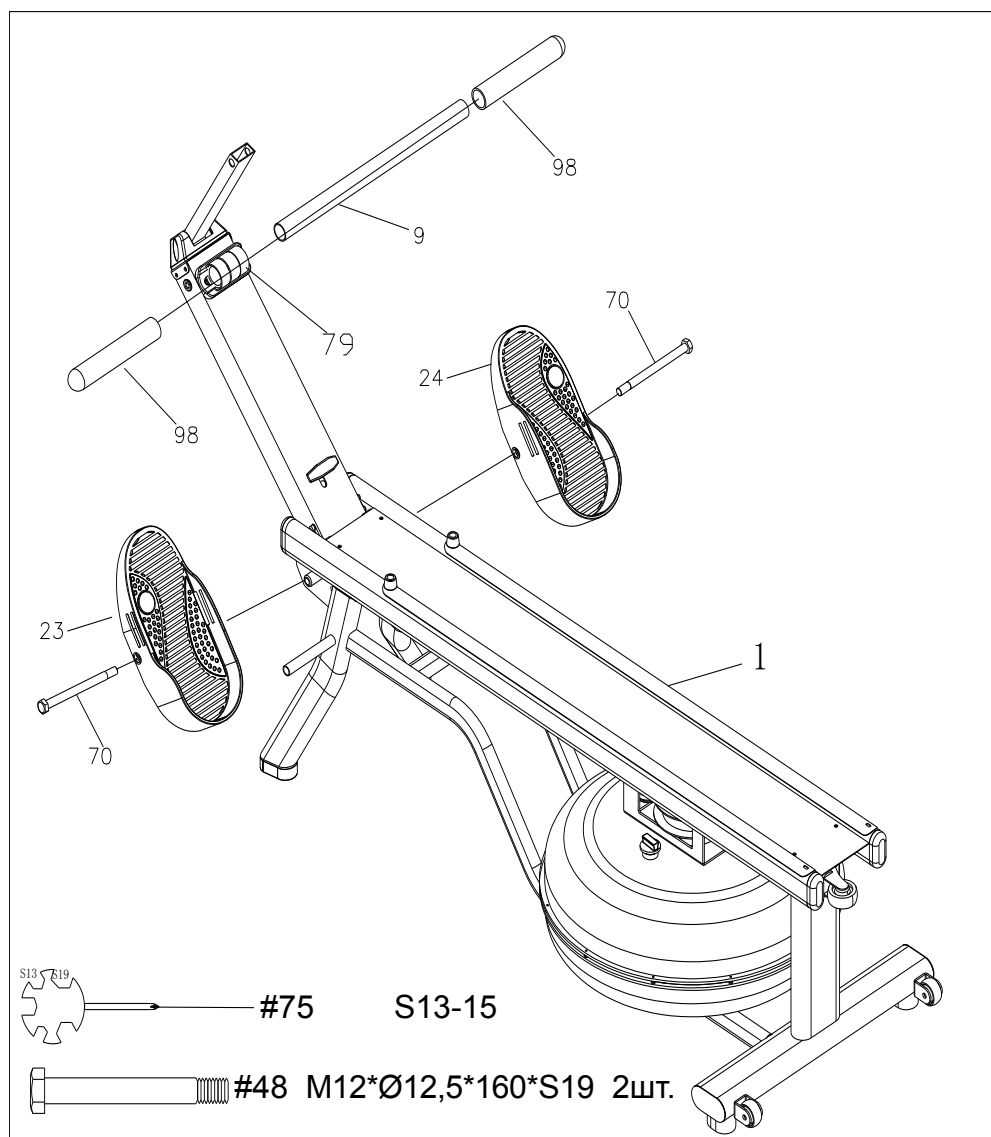
ШАГ 2

Прикрепите левую (23) и правую (24) педали к корпусу (1) тренажёра при помощи двух винтов M12*160мм (70). Чтобы затянуть крепёж, воспользуйтесь гаечным ключом S13-S15 (75).

Примечание: По завершению данного шага затяните винты полностью.

Установите поручень (9) во втулку (79), расположенную на корпусе (1). С двух сторон от поручня (9) закрепите по одной рукоятке (98).

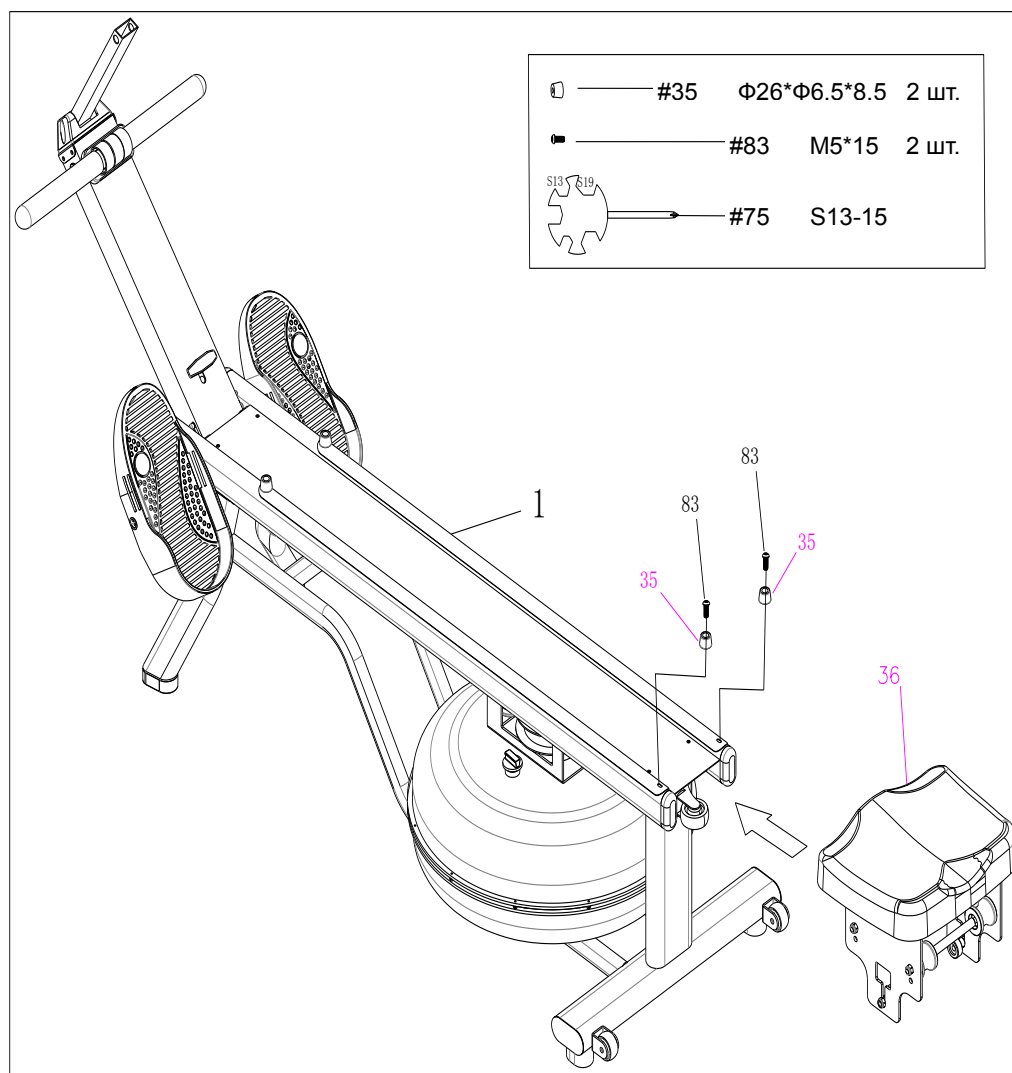
Примечание: Закрутите рукоятки, чтобы надёжно зафиксировать их на поручне.



ИНСТРУКЦИИ ПО СБОРКЕ

ШАГ 3

Установите **сиденье (36)** на **корпус (1)** тренажёра. Затем прикрепите к **корпусу (1)** две **заглушки (35)**, используя **винты M5*16 (83)**. Затяните крепёж при помощи **гаечного ключа S13-15 (75)**.

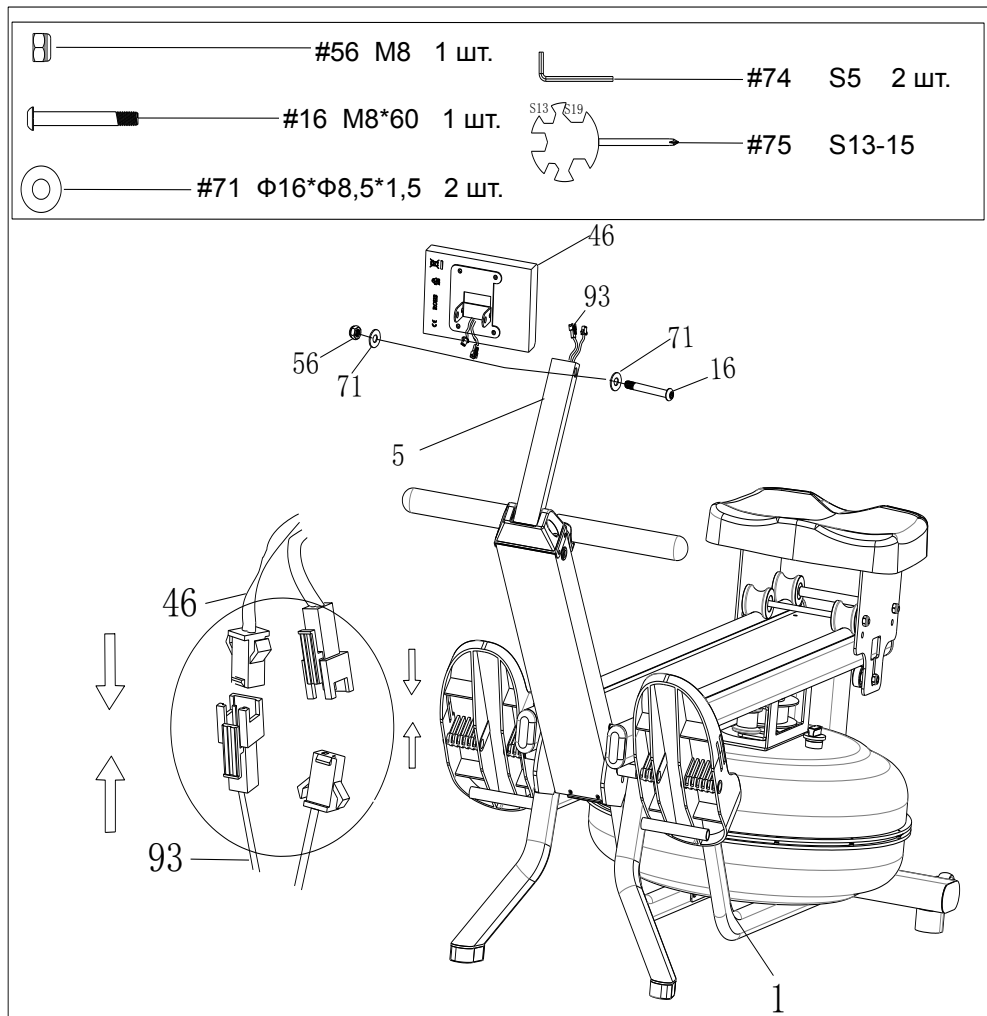


ИНСТРУКЦИИ ПО СБОРКЕ

ШАГ 4

В соответствии с рисунком ниже, подсоедините **провода датчиков (93)** к проводам **консоли (46)**, расположенным на задней стенке устройства. Затем установите **консоль (46)** на соответствующий **держатель (5)** и выровняйте её. Закрепите **консоль (46)** при помощи следующего крепежа: одного **винта M8*60*20 (16)**, двух **шайб (71)** и одной **гайки M8 (56)**.

Примечание: Затяните крепёж таким образом, чтобы устранить падение консоли при её дальнейшей регулировке по высоте.



СМЕНА ВОДЫ В РЕЗЕРВУАРЕ

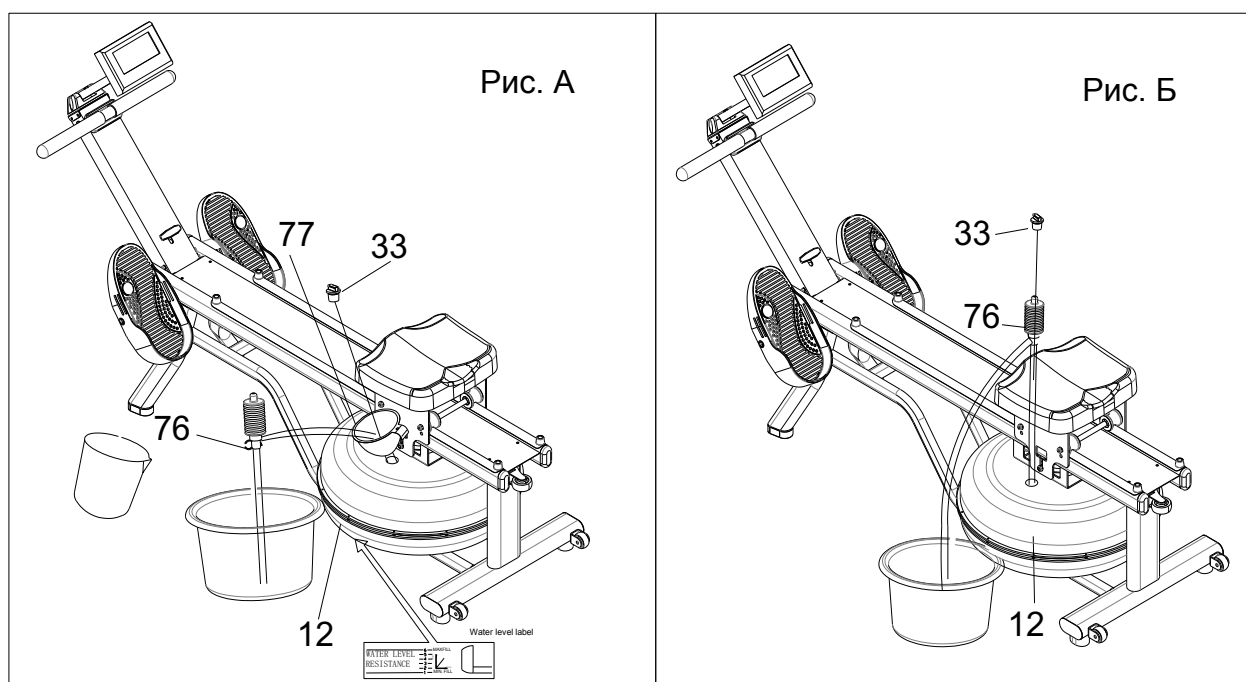
1. Снимите пробку (33) с заливного отверстия резервуара для воды (12).
2. Наполнение резервуара: Установите воронку (77) в заливное отверстие и затем наполните резервуар при помощи насоса или обычных чашек. Для контроля объёма воды следите за мерной шкалой, нанесённой на резервуар.
3. Слив воды: Для начала разместите возле тренажёра пустое ведро, а затем при помощи насоса перелейте в ведро воду из резервуара.
4. Закройте отверстие резервуара (12) при помощи пробки (33). Затем протрите шваброй рабочую поверхность вокруг тренажёра, чтобы убрать остатки воды.

ПРИМЕЧАНИЕ:

1. Для наполнения резервуара следует использовать водопроводную (проточную) воду. Для того чтобы очистить её, воспользуйтесь специализированными таблетками (Не входят в комплект поставки. Пожалуйста, приобретите таблетки у местного продавца). Использование некачественных таблеток для очистки, а также отбеливателей, может привести к повреждению резервуара - данный случай не покрывается гарантией.
2. Чистку воды при помощи таблеток следует производить не реже, чем 1 раз в 6 месяцев. Если вода в резервуаре становится мутной, слейте её и наполните резервуар чистой водой.
3. Воду из резервуара нельзя использовать повторно и следует утилизировать, как сточные воды.
4. Если вы не планируете пользоваться тренажёром в течение долгого времени, слейте воду из резервуара прежде чем убрать тренажёр.

Уровень воды в резервуаре

1. См. рисунок А. Уровень воды в резервуаре можно проконтролировать при помощи мерной шкалы, нанесённой на резервуар. Максимальная отметка находится на уровне 6. Не превышайте её, в противном случае это может привести к повреждению резервуара, которое не покрывается гарантией.
2. От уровня воды в резервуаре зависит сопротивление тренажёра. Чем больше воды в резервуаре, тем выше будет сопротивление.



ИНСТРУКЦИИ ПО РАБОТЕ С КОНСОЛЬЮ

Мы рекомендуем вам при работе с тренажёром использовать консоль, которая входит в комплект тренажёра. При помощи консоли вы можете настраивать параметры тренировки, а также она позволит вам отслеживать ваш прогресс во время тренировок.

Функциональные кнопки:

Вверх/Вниз (Up/Down) – В режиме настройки позволяет перелистывать список доступных функций, а также увеличивать или уменьшать значение настраиваемого параметра.

Ввод (Enter) – Подтверждает выбранную функцию или установленное значение.

Пуск/Стоп (Start/Stop) – Позволяет запустить или приостановить тренировку.

Сброс (Reset) – Одиночное нажатие кнопки переключает в главное меню, при длительном удержании производится перезагрузка консоли.

Восстановление (Recovery) – Активирует программу восстановления.



Параметры тренировки:

Время – Продолжительность тренировки.

Время/500м – Время, затраченное на преодоление расстояния в 500 метров.

Дистанция – Расстояние, которое было преодолено за время тренировки.

Скорость – Количество гребков, выполняемых за одну минуту.

Гребки – Количество гребков, выполненных во время тренировки.

Мощность – Мощность тренировки (измеряемая в Вт).

Калории – Среднее количество калорий, сожжённых во время тренировки.

Пульс – Текущая частота пульса (отображается при использовании пульсометра).

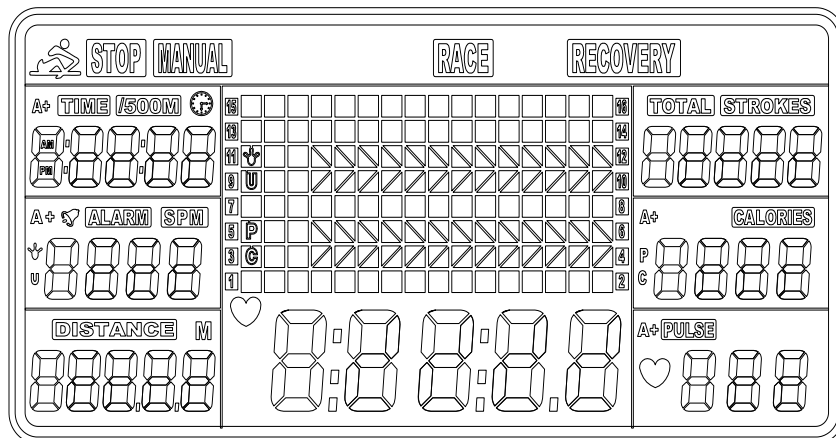
Использование консоли:

Для работы консоли требуется 2 батарейки типа AA. Обращаем ваше внимание, что при замене батареек производится обнуление всех параметров тренировки.

Не выбрасывайте батарейки в мусорное ведро, утилизируйте их должным образом (отнесите в ближайший пункт приёма отходов).

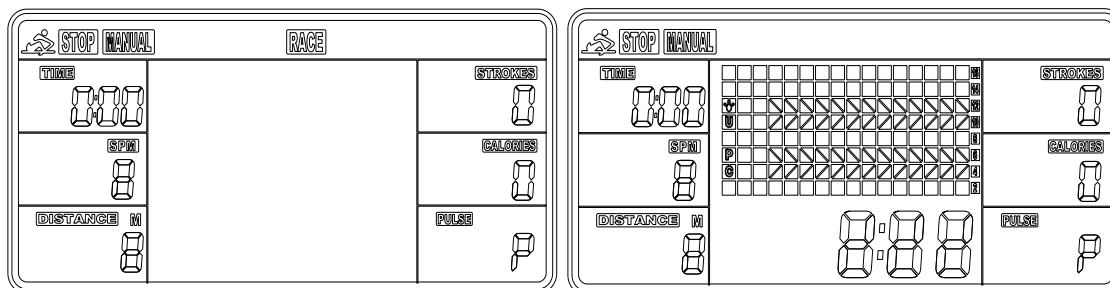
Для запуска консоли нажмите на любую кнопку устройства или просто начните движение на тренажёре. При отсутствии сигнала в течение 4 минут консоль отключится автоматически.

После запуска консоли дисплей будет выглядеть следующим образом:



ИНСТРУКЦИИ ПО РАБОТЕ С КОНСОЛЬЮ

Для переключения режимов (ручной режим или режим гонки) воспользуйтесь кнопками Вверх/Вниз (Up/Down). Чтобы подтвердить свой выбор, нажмите кнопку Ввод (Enter).



Ручной режим:

В ручном режиме один из параметров тренировки определяется в качестве целевого. Вы можете установить значение для данного параметра, на которое программа будет ориентироваться. Целевым параметром можно выбрать время, дистанцию, количество гребков, калории или частоту пульса.

При настройке первым параметром консоль предложит время. Если вы не хотите использовать данный параметр в качестве целевого, нажмите кнопку Ввод (Enter), чтобы перейти к следующему параметру. Если же время для вас является целевым, установите желаемое значение, воспользовавшись кнопками Вверх/Вниз (Up/Down). Затем нажмите кнопку Ввод (Enter), чтобы подтвердить установленное значение. При каждом нажатии кнопки Ввод (Enter) вы будете переключаться к следующему параметру. После того, как все необходимые настройки будут выполнены, нажмите кнопку Start/Stop (Пуск/Стоп), чтобы запустить тренировку.

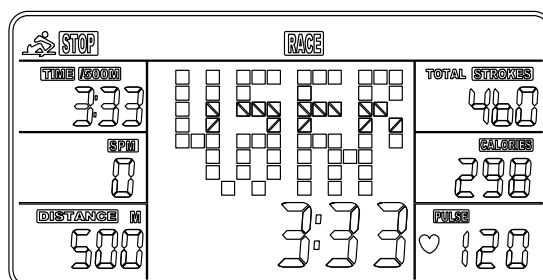
Режим гонки:

Данный режим имитирует гонку, в которой консоль выступает в качестве вашего соперника. Уровень сложности вы регулируете сами, L1 – это самый слабый уровень (низкая скорость), а L15 – самый сложный (высокая скорость). Информация по каждому уровню представлена в таблице ниже:

L1	L2	L3	L4	L5	L6	L7	L8	L9	L10	L11	L12	L13	L14	L15
8:00	7:30	7:00	6:30	6:00	5:30	5:00	4:30	4:00	3:30	3:00	2:30	2:00	1:30	1:00

При настройке сложности консоль автоматически предложит вам 9 уровень, для регулировки воспользуйтесь кнопками Вверх/Вниз (Up/Down). Затем нажмите кнопку Ввод (Enter), чтобы подтвердить свой выбор. Консоль автоматически переключится к настройке дистанции. После того, как вы установите значение и нажмёте кнопку Ввод (Enter), все данные о гонке отобразятся на дисплее.

Нажмите кнопку Start/Stop (Пуск/Стоп), чтобы запустить гонку. Как только один из участников (пользователь или компьютер) пройдёт установленную дистанцию, программа остановится. По завершению гонки на дисплее появится имя победителя.



Вы можете начать гонку заново, нажав на кнопку Start/Stop (Пуск/Стоп), или же выйти из данного режима при помощи кнопки Сброс (Reset).

ИНСТРУКЦИИ ПО РАБОТЕ С КОНСОЛЬЮ

Восстановление:

Для того, чтобы перейти к программе восстановления пульса, нажмите на кнопку Восстановление (Recovery). При нажатии на кнопку текущая программа тренировки завершится, и на дисплее начнёт производиться отсчёт (в течение 60 секунд). Выполнять какие-либо упражнения во время данного отсчёта не требуется. По завершению отсчёта на дисплее отобразится уровень вашего восстановления (от F1 до F6, где F1 – самое быстрое восстановление, а F6 – самое низкое). Чтобы вернуться в главное меню, нажмите кнопку Восстановление (Recovery) ещё раз.

ХРАНЕНИЕ ТРЕНАЖЁРА

Хранение и перемещение тренажёра:

Для более удобного перемещения тренажёр оборудован колёсами на заднем стабилизаторе. Поднимите переднюю часть тренажёра, таким образом, чтобы он опирался только на колёса (см. рисунок ниже), после чего переместите его в желаемое место. При перемещении тренажёра не держитесь за сиденье (36), в противном случае, сиденье (36) может сместиться, и вы можете прижать свои руки или пальцы кареткой сиденья (10).

Если вы не собираетесь использовать тренажёр в течение долгого времени, то хранить его рекомендуется в вертикальном положении, чтобы он не занимал много места. В таком положении сиденье тренажёра будет выступать в качестве опоры. Если планируемый срок хранения превышает один месяц, слейте воду из резервуара.

Для того, чтобы сложить тренажёр, возьмитесь за стойку (3) и притяните её к задней части тренажёра, после чего закрепите полученное положение при помощи фиксирующей ручки (99).

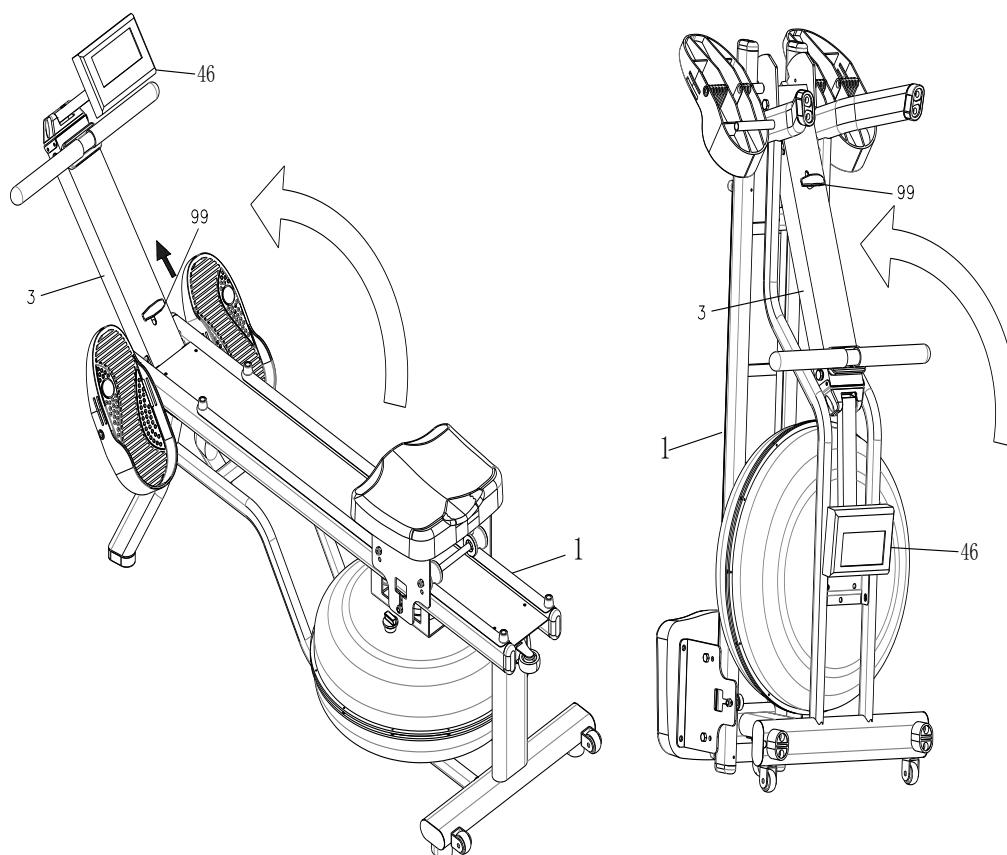
Предупреждение:

Будьте осторожны при подъёме тренажёра, существует риск удара головой о консоль.

При раскладывании тренажёра убедитесь, что держатель консоли принял исходное положение (в соответствии с левым нижним рисунком).

Внимание:

Существует риск смещения сиденья тренажёра, что может привести к защемлению пальцев кареткой сиденья. Уделите этому внимание при работе с тренажёром.



ИЗМЕРЕНИЕ ПУЛЬСА

Любую программу тренировок следует начинать с комфортного для вас уровня. Если вы долгое время не занимались спортом, или у вас избыточный вес, то начинать работу с тренажёром следует с небольших нагрузок, и повышать нагрузку необходимо постепенно. При повышении нагрузки ориентируйтесь на свою частоту пульса во время тренировок.

Следуйте нижеуказанным рекомендациям:

- Перед началом работы с тренажёром проконсультируйтесь у врача, чтобы он мог составить для вас программу питания и тренировок, основываясь на ваших физических данных.
- Начиная свои тренировки с небольшой нагрузки. Ваши цели должны быть реалистичными и соответствовать вашим возможностям.
- Выполняйте разминку перед тренировкой и растяжку после тренировки.
- Следите за своим пульсом во время тренировки – рекомендуемый диапазон для пульса составляет 60%-90% от максимально допустимого значения. Повышайте нагрузку тренировок постепенно, по мере улучшения своей физической формы.
- Если во время тренировки вы почувствовали слабость или головокружение, замедлитесь или приостановите тренировку.

Первое время вы сможете удерживать свой пульс в целевом диапазоне в течение нескольких минут, но регулярные тренировки на протяжении 6-8 недель улучшат ваши возможности. Во время тренировок следите за своим состоянием, чтобы избежать переутомления.

Для того, чтобы определить, какой диапазон пульса является для вас целевым, ориентируйтесь на данные, представленные в таблице (см. следующую страницу). Чтобы повысить эффективность тренировки, удерживайте пульс в диапазоне 60%-90% от максимально допустимого значения. На начальных этапах тренировки поддерживайте пульс на нижней отметке целевого диапазона, а по мере улучшения ваших физических возможностей повышайте данный уровень, постепенно приближаясь к верхней отметке.

Периодически приостанавливайте тренировку, чтобы измерить пульс, но продолжайте при этом двигать ногами или ходить около тренажёра. Измерять пульс следует на запястье. Приложите два или три пальца к своему запястью, после чего в течение 6 секунд считайте удары. Полученный результат умножьте на 10. Например, если за 6 секунд вы насчитали 14 ударов, то ваш пульс составляет 140 ударов в минуту. Шестисекундное измерение используется по той причине, что после завершения тренировки ваш пульс резко падает, и при минутном измерении данные будут некорректными. Регулируйте интенсивность тренировок до тех пор, пока ваш пульс не будет находиться в целевом диапазоне.



Целевой диапазон пульса (в зависимости от возраста пользователя*)

Возраст	Целевой диапазон (55%-90% от максимального значения пульса)	Максимально допустимое значение
20 лет	110-180 уд/мин	200 уд/мин
25 лет	107-175 уд/мин	195 уд/мин
30 лет	105-171 уд/мин	190 уд/мин
35 лет	102-166 уд/мин	185 уд/мин
40 лет	99-162 уд/мин	180 уд/мин
45 лет	97-157 уд/мин	175 уд/мин
50 лет	94-153 уд/мин	170 уд/мин
55 лет	91-148 уд/мин	165 уд/мин
60 лет	88-144 уд/мин	160 уд/мин
65 лет	85-139 уд/мин	155 уд/мин
70 лет	83-135 уд/мин	150 уд/мин

*В режиме кардиотренировок Американская Коллегия Спортивной Медицины рекомендует работать в диапазоне 55%-90% от максимально допустимого значения пульса. Для расчёта максимального значения используется следующая формула: $220 - \text{возраст пользователя}$.

РАЗМИНКА И ЗАМИНКА

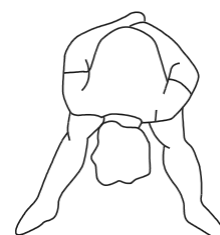
Разминка. Основная цель разминки – подготовить ваши мышцы к повышенным нагрузкам и минимизировать травмы. Выполните несколько разминочных упражнений в течение двух-пяти минут перед основной частью тренировки. Данные упражнения разогреют ваши мышцы и увеличат частоту пульса. В качестве разминки можно использовать ходьбу, бег трусцой, разножку, прыжки на скакалке или бег на месте.

Растяжка. Растяжка также является неотъемлемой частью любой тренировки, её следует выполнять после разминки и повторно – в конце тренировки. Когда мышцы разогреты, они лучше поддаются растяжке, что снижает риск получения травм. Каждое упражнение по растяжке следует выполнять в течение 15-30 секунд. Не делайте резких движений во время растяжки.

Рекомендуемые упражнения по растяжке

Наклон вниз

Поставьте ноги на ширине плеч и наклонитесь вниз. Удерживайте такое положение в течение 30 секунд, используя в качестве нагрузки вес собственного тела. Не делайте рывков, растягивайте мышцы размеренно. Когда ваши мышцы ног будут достаточно растянуты, постарайтесь наклониться ниже.



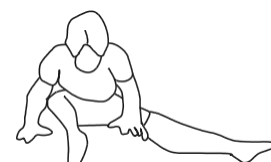
Наклон к ногам

Сядьте на пол, разведите ноги в стороны – настолько широко, насколько это возможно. Наклонитесь к правой ноге, ухватитесь руками за колено и подтягивайте себя как можно ближе к ноге. Удерживайте такое положение в течение 10-30 секунд (в зависимости от ваших возможностей). Не делайте рывков, растягивайте мышцы размеренно. Затем наклонитесь к левой ноге. Выполните по 10 подходов на каждую ногу.



Наклон вперед

Сядьте на пол и разведите ноги в сторону. Согните одну ногу, а вторая нога должна остаться прямой. Наклонитесь вперед к согнутой ноге и удерживайте такое положение не менее 10 секунд. Выполните по 10 подходов на каждую ногу.



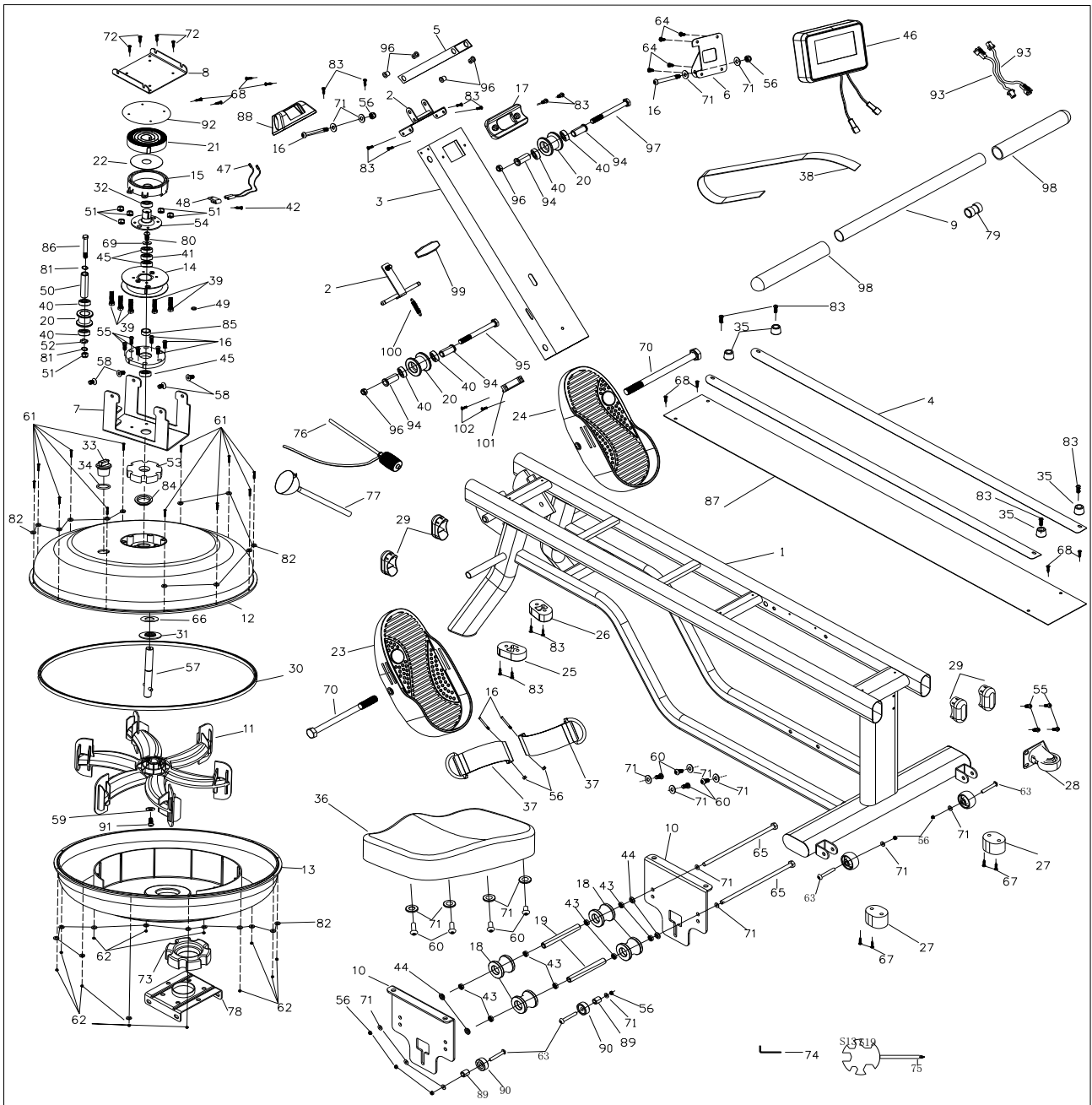
Наклон к ногам из положения стоя

Поставьте ноги на ширине плечи и наклонитесь вниз. Затем возьмитесь руками за правую ногу и притяните себя к ней. Задержите себя в таком положении на 10 секунд. Не делайте рывков, растягивайте мышцы размеренно. Затем притяните себя к левой ноге. Выполните несколько подходов на каждую ногу.

Перед началом любой программы тренировок проконсультируйтесь с врачом.

Заминка. Целью заминки является возвращение тела в состояние покоя и расслабление мышц после полученной нагрузки. При правильном выполнении заминки ваше кровообращение восстанавливается, и пульс возвращается к нормальному значению. В качестве заминки выполняйте упражнения, представленные выше.

СБОРОЧНЫЙ ЧЕРТЁЖ



СПЕЦИФИКАЦИЯ

№	Наименование	Кол-во
1	Корпус	1
2	Кронштейн опорной стойки	1
3	Опорная стойка	1
4	Направляющая	2
5	Держатель консоли	1
6	Кронштейн консоли	1
7	Кронштейн резервуара для воды	1
8	Пружинная пластина	1
9	Поручень	1
10	Каретка сиденья	2
11	Лопасть вентилятора	1
12	Верхняя крышка резервуара	1
13	Нижняя крышка резервуара	1
14	Шкив	1
15	Корпус шкива	1
16	Болт с внутренним шестигранником (M8*60*20)	2
17	Держатель поручня	1
18	Натяжной ролик	3
19	Стержень	2
20	Шкив	3
21	Плоская спиральная пружина	1
22	Защитная накладка на шкив	1
23	Левая педаль	1
24	Правая педаль	1
25	Левая заглушка	1
26	Правая заглушка	1
27	Задняя заглушка	2
28	Транспортировочное колесо	1
29	Овальная заглушка	4
30	Сальник резервуара	1
31	Сальник вала	1
32	Подшипник (61905)	1
33	Пробка резервуара	1
34	Уплотнительное кольцо	1
35	Амортизатор	4
36	Сиденье	1
37	Ремешок педали	2
38	Ремень	1
39	Болт с внутренним шестигранником (M6*35*15)	5

40	Подшипник (6000)	6
41	Обгонный подшипник	1
42	Винт с крестообразным шлицем (ST3.5*16)	1
43	Подшипник (608ZZ)	8
44	Втулка	4
45	Подшипник (69004)	3
46	Консоль	1
47	Датчик	1
48	Держатель датчика	1
49	Магнит	1
50	Ось шкива	3
51	Нейлоновая гайка M6	6
52	Волнистая шайба	2
53	Цепное колесо	1
54	Плоская спиральная пружина	1
55	Винт с цилиндрической головкой и внутренним шестигранником (M6*15)	12
56	Нейлоновая гайка M8	10
57	Втулка из нержавеющей стали M8	1
58	Винт с потайной головкой и внутренним шестигранником (M8*15)	4
59	Шайба	1
60	Винт с цилиндрической головкой и внутренним шестигранником (M8*15)	8
61	Винт с полукруглой головкой M3*20	12
62	Нейлоновая гайка M3	12
63	Винт с полукруглой головкой M8*40	4
64	Винт с полукруглой головкой и крестообразным шлицем M5*12	4
65	Болт с внутренним шестигранником M8*215	2
66	Пластина	1
67	Винт с крестообразным шлицем M6*25	4
68	Винт с крестообразным шлицем ST4.2*16	4
69	Шайба	8
70	Болт с цилиндрической головкой и внутренним шестигранником M12*160	1
71	Шайба	2
72	Самонарезной винт ST4.2*16	38
73	Кронштейн (материал: резина)	4
74	Шестигранный ключ S5	1
75	Гаечный ключ S13-S15	1
76	Сифонный насос	1
77	Воронка	1

78	Кронштейн резервуара для воды	1
79	Втулка поручня	1
80	Болт с внутренним шестигранником М8*25	1
81	Шайба	2
82	Шайба из нержавеющей стали М3	24
83	Винт с полукруглой головкой и крестообразным шлицем М5*16	16
84	Сальник	1
85	Распорная втулка	1
86	Шестигранный болт М6*55*15*S10	1
87	Пластина	1
88	Пластина для регулировки уровня воды	1
89	Распорная втулка ролика	2
90	Ролик	2
91	Болт с внутренним шестигранником М8*25	1
92	Защитная крышка шкива	1
93	Провод датчика	2
94	Распорная втулка	4
95	Шестигранный болт М10*130*15	1
96	Шестигранная гайка М10	2
97	Шестигранный болт М10*120*15	1
98	Рукоятка	2
99	Фиксирующая ручка	1
100	Пружина	1
101	Кронштейн (материал: резина)	1
102	Винт с крестообразным шлицем, ST4.2*9.5	2