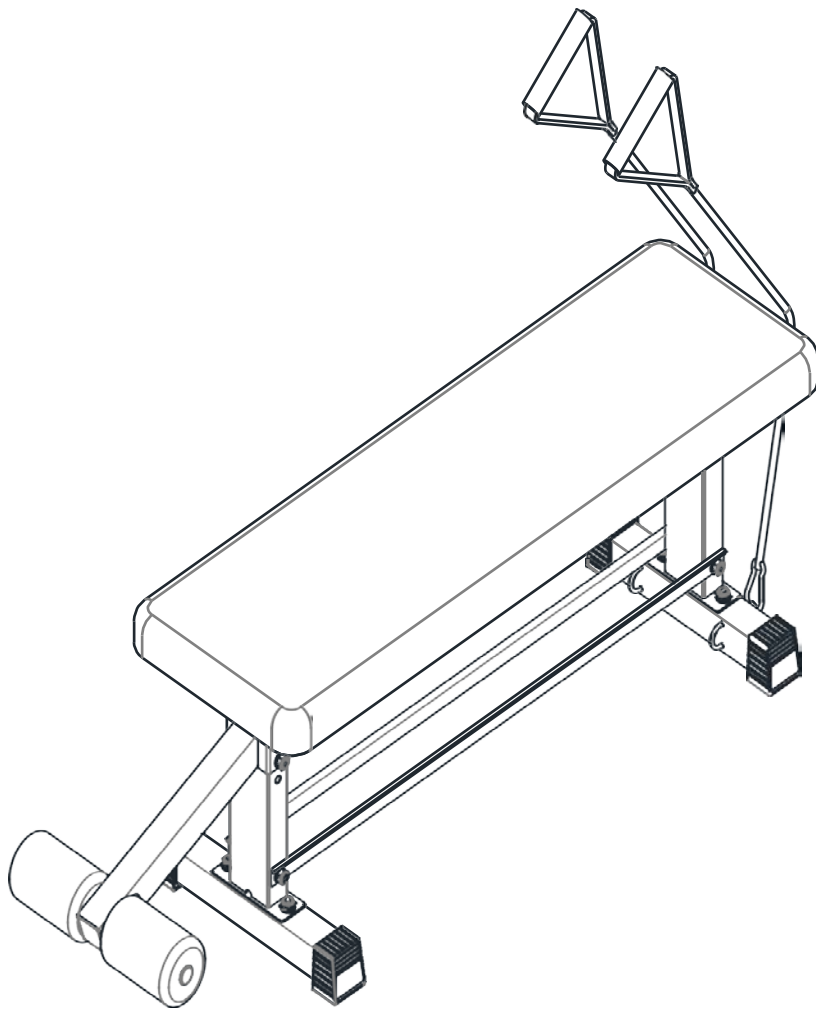




# Скамья силовая универсальная

Артикул: D2031T

## РУКОВОДСТВО ПОЛЬЗОВАТЕЛЯ



# СОДЕРЖАНИЕ

Состав комплекта.....	3
Спецификация.....	3
Сервисный центр.....	3
Меры предосторожности.....	4
Техническое обслуживание.....	5
Упражнения для растяжки.....	6
Советы по сборке.....	7
Крепёжные детали.....	7
Инструкции по сборке.....	8
Сборочный чертёж и перечень деталей.....	13

## **ВВЕДЕНИЕ**

Благодарим вас за покупку универсальной силовой скамьи D2031T. Перед тем как приступить к сборке и эксплуатации оборудования внимательно изучите инструкции, представленные в данном руководстве пользователя. Сохраните руководство, чтобы вы могли обратиться к нему в любое время при необходимости. Если вам требуется помощь, обратитесь в наш сервисный центр, назвав серийный номер тренажёра и номер заказа по телефону 8(495)186-69-19 (216, 221).

## **СОСТАВ КОМПЛЕКТА**

Универсальная силовая скамья D2031T.

Набор инструментов.

Руководство пользователя.

## **СПЕЦИФИКАЦИЯ**

Вес нетто: 12 кг.

Вес брутто: 14,5 кг.

Габариты тренажёра (Д x Ш x В): 1415 x 365 x 425 мм

Габариты упаковки (Д x Ш x В): 1225 x 390 x 140 мм

Максимально допустимая нагрузка на трубки: 35 кг.

Максимально допустимый диаметр гантелей: 200 мм.

## МЕРЫ ПРЕДОСТОРОЖНОСТИ

Перед сборкой и эксплуатацией тренажёра ознакомьтесь с основными мерами предосторожности, соблюдение которых обеспечит вам безопасную и эффективную работу с устройством.

1. Настоятельно рекомендуем перед началом работы с тренажёром внимательно изучить положения данного руководства. Только при правильной сборке, эксплуатации и техническом обслуживании тренажёра занятия будут безопасными и эффективными.

2. Перед началом занятий обратитесь за консультацией к врачу, чтобы проверить своё здоровье и убедиться в отсутствии противопоказаний к высоким нагрузкам. Если вы принимаете лекарства, влияющие на частоту сердечных сокращений, артериальное давление или уровень холестерина, обязательно следуйте рекомендациям вашего лечащего врача.

3. Будьте внимательны к своему самочувствию во время тренировок. Если вы почувствовали слабость, тошноту, сдавленность в груди, сбивчивое сердцебиение, сильную отдышку или другие болезненные симптомы, немедленно прекратите занятия и обратитесь к врачу.

4. Не подпускайте к изделию детей и животных. Тренажёр предназначен только для взрослых. Не оставляйте детей (или домашних питомцев) играть без присмотра возле тренажёра.

5. Для защиты пола от повреждений разместите под тренажёром защитный мат. В целях обеспечения безопасности убедитесь, что позади тренажёра не менее 100 см свободного пространства. Не используйте тренажёр вблизи водоёмов или на открытом воздухе.

6. Перед тем, как приступить к выполнению упражнений на тренажёре, сделайте разминку, чтобы подготовить свои мышцы к нагрузке.

7. Перед началом тренировок убедитесь, что все крепежи надёжно затянуты. Если вы обнаружите повреждённые детали и услышите какие-то посторонние шумы во время сборки или использования, немедленно прекратите работу с тренажёром и не возобновляйте её до тех пор, пока неисправность не будет устранена.

8. Держите ваши руки и ноги вдали от подвижных частей тренажёра. Проверьте, чтобы вокруг тренажёра не было острых предметов.

9. Для занятий на тренажёре выбирайте одежду по фигуре – слишком свободная одежда может зацепиться за тренажёр или помешать выполнению упражнений. Обратите внимание, что неправильные или чрезмерные физические нагрузки могут нанести вред вашему здоровью.

10. Тренажёр предназначен только для домашнего использования. Максимально допустимая нагрузка на тренажёр, включая вес пользователя: 227 кг.

11. Во избежание повреждений будьте осторожны при перемещении тренажёра.

12. Сохраните руководство пользователя и инструменты для сборки, они могут понадобиться вам в будущем.

13. Тренажёр не предназначен для терапевтических целей.

## **ТЕХНИЧЕСКОЕ ОБСЛУЖИВАНИЕ**

1. Перед использованием тренажёра осмотрите его составные части и крепежи. При обнаружении повреждённых или изношенных деталей, прекратите любую работу с тренажёром до тех пор, пока неисправность не будет устранена. Для замены детали обратитесь в сервисный центр.

2. После каждой тренировки протирайте тренажёр чистой сухой тряпкой, чтобы удалить с него любую влагу. Для обивочного материала можно использовать неагрессивное моющее средство или аэрозольный очиститель.

3. Регулярно выполняйте осмотр тренажёра, чтобы поддерживать должный уровень безопасности.

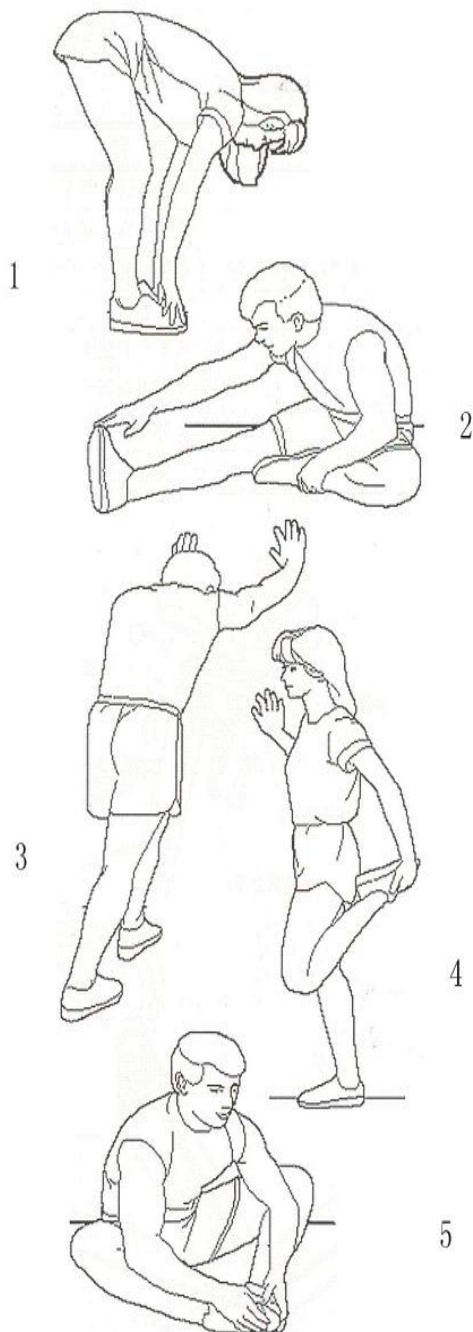
4. Чистку тренажёра рекомендуется выполнять влажной тряпкой, используя при этом неагрессивные моющие средства. Не используйте для этих целей растворители или отбеливатели.

### **Предупреждение.**

Перед началом любой программы тренировок проконсультируйтесь со своим лечащим врачом. Это особенно важно для пользователей старше 35 лет и для тех, у кого есть проблемы со здоровьем. Прочтите все инструкции руководства. Производитель не несёт ответственность за травмы и другой ущерб, вызванный использованием данного продукта.

# УПРАЖНЕНИЯ ДЛЯ РАСТЯЖКИ

Перед началом тренировки рекомендуется подготовить свои мышцы к нагрузке, выполнив небольшую разминку в течение 5-10 минут. В данном разделе представлены несколько простых упражнений на растяжку. Сделайте по 5 подходов на каждую ногу, задерживаясь в каждом положении 10 секунд. В конце тренировки повторите упражнения, чтобы уменьшить болезненное чувство в мышцах.



**1. Наклоны вперёд:** Встаньте прямо, слегка согнув колени, и медленно наклонитесь вперёд. Позвольте вашей спине и плечам расслабиться, так, чтобы вы могли дотянуться до пальцев ног, насколько это возможно. Задержитесь в этом положении 10-15 секунд, затем расслабьтесь. Повторите 3 раза (см. рис. 1).

**2. Растяжка подколенного сухожилия:** Сядьте, одну ногу вытяните вперёд. Подтяните стопу другой ноги к себе и тянитесь к ней одноименной рукой. Тянитесь до пальцев ног, насколько это возможно. Задержитесь на 10-15 секунд, затем расслабьтесь. Повторите 3 раза для каждой ноги (см. рис. 2).

**3. Растяжка задней поверхности голени и ахиллова сухожилия:** Подойдите к стене, упритесь в опору руками. Поставьте одну ногу впереди другой. Наклоняйтесь ближе к стене, в то время как ноги должны стоять ровно и упираться пятками в землю. Задержитесь на 10-15 секунд, затем расслабьтесь. Сделайте по 3 подхода на каждую ногу (см. рис. 3).

**4. Растяжка четырёхглавых мышц:** Обопритесь одной рукой о стену или стол для равновесия, поднимите ногу, схватив её сзади свободной рукой. Подтяните пятку как можно ближе к ягодицам. Задержитесь на 10-15 секунд, затем расслабьтесь. Сделайте по 3 подхода на каждую ногу (см. рис. 4).

**5. Растяжка внутренней поверхности бедра:** Сядьте, соедините подошвы ног вместе, колени наружу. Подвиньте ноги по направлению к области паха, насколько это возможно. Задержитесь на 10-15 секунд, затем расслабьтесь. Повторите 3 раза (см. рис. 5).

## СОВЕТЫ ПО СБОРКЕ

а. Для сборки вам потребуются следующие инструменты: простой гаечный или разводной ключ (в комплект не входит).

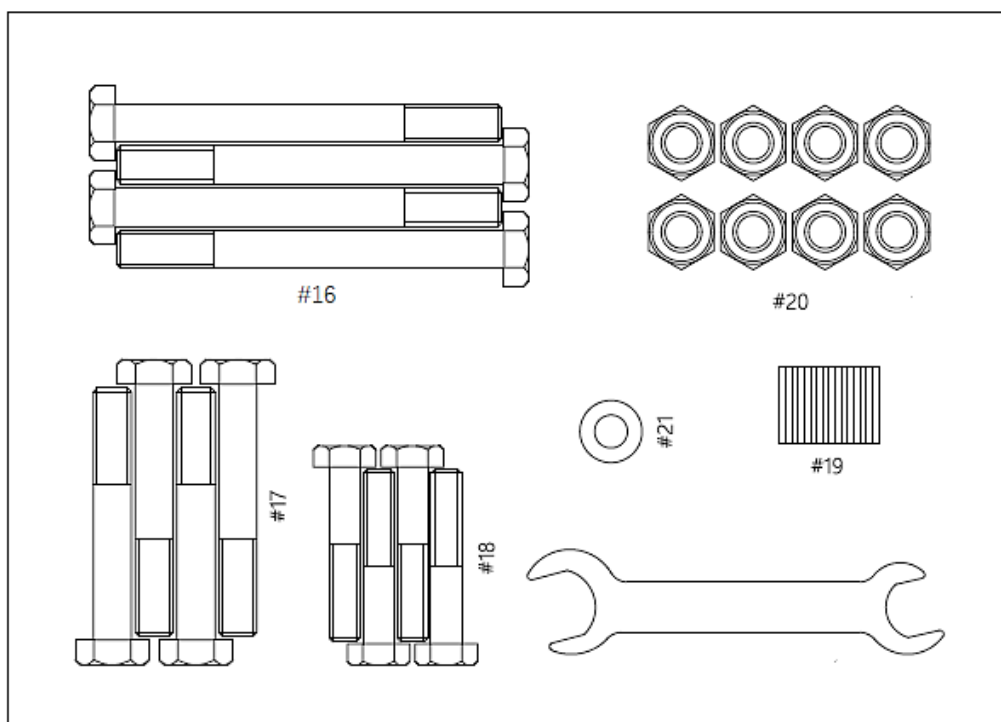
б. Сборку и перемещение тренажёра рекомендуется выполнять только взрослыми (не менее двух человек).

в. Перед началом сборки выньте все составляющие тренажёра из упаковки.

г. Сохраните упаковочный материал при необходимости.

д. Во время сборки сначала затягивайте крепёжные детали вручную и уже затем используйте инструменты, чтобы плотно затянуть крепёж.

## КРЕПЁЖНЫЕ ДЕТАЛИ И ИНСТРУМЕНТЫ



#16. Болт с шестигранной головкой M10x100 (4 шт.)

#17. Болт с шестигранной головкой M10x65 (4 шт.)

#18. Болт с шестигранной головкой M8x45 (4 шт.)

#19. Шайба M10 (16 шт.)

#20. Гайка M10 (8 шт.)

#21. Шайба M8 (4 шт.)

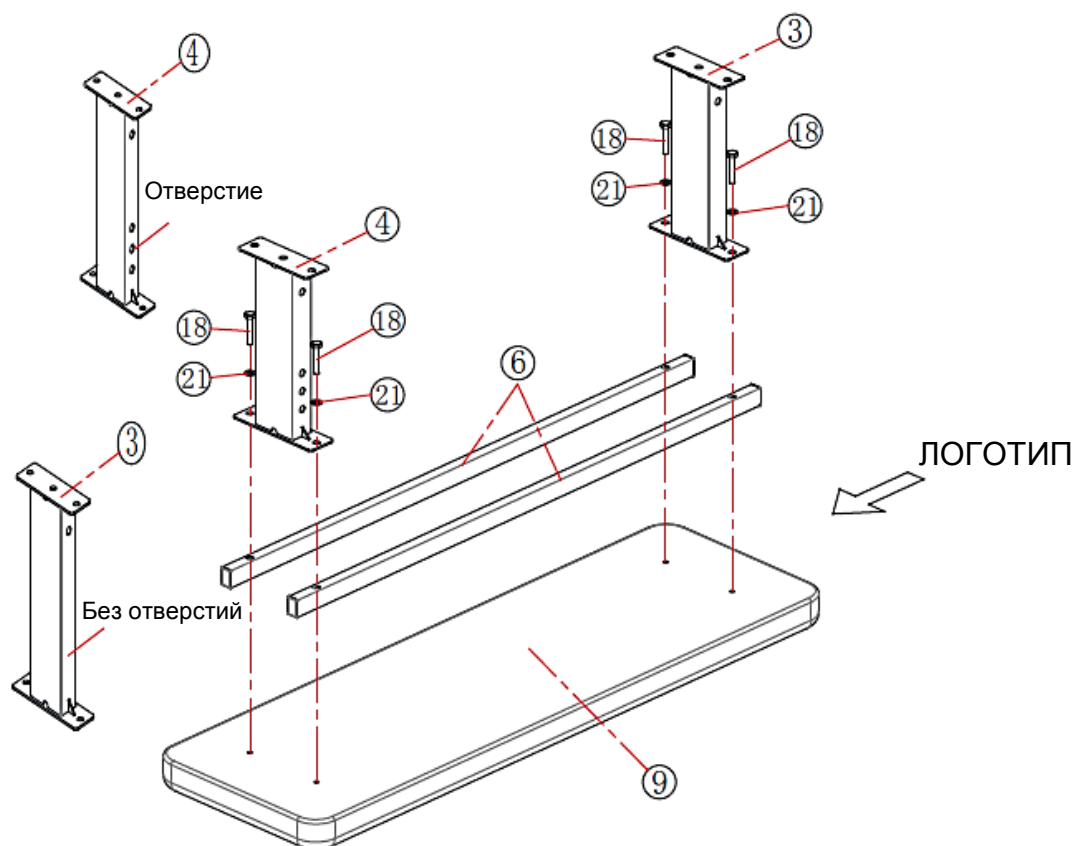
Гаечный ключ (2 шт.)

# ИНСТРУКЦИИ ПО СБОРКЕ

## ШАГ 1.

Сборку следует выполнять на ровной поверхности или в крайнем случае разместите на полу кусок картона. Переверните спинку, как показано на рисунке, после чего закрепите на ней два держателя (6), переднюю (4) и заднюю (3) опоры при помощи четырёх болтов (18) и четырёх шайб (21). Затяните крепёж.

**Примечание:** При выполнении данного шага обратите внимание на положение задней опоры (3) – см. рисунок ниже.

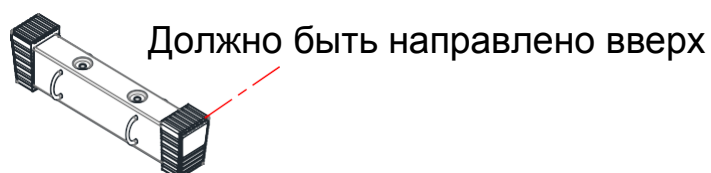
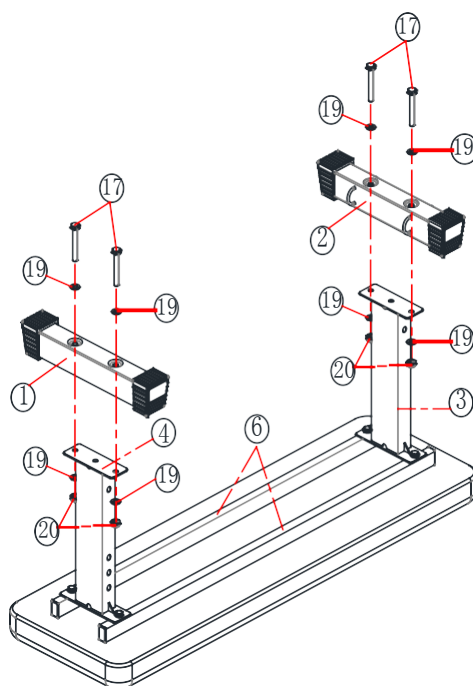




## ШАГ 2.

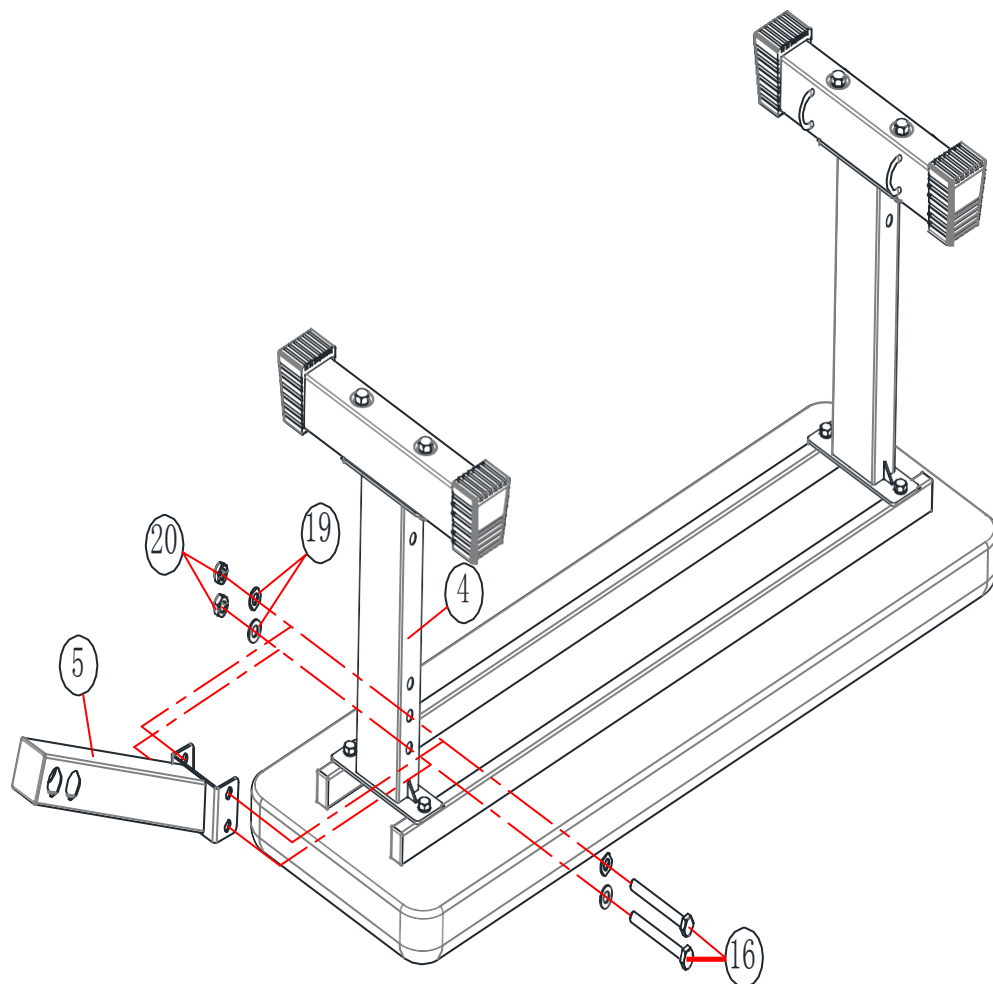
Прикрепите передний (1) и задний (2) стабилизаторы к конструкции, полученной в шаге 1, при помощи четырёх болтов (17), восьми шайб (19) и четырёх гаек (20). Затяните крепёж.

**Примечание:** Обратите внимание, что длинная часть пластиковых заглушек на стабилизаторах (1) и (2) должны располагаться сверху. Стабилизатор с крючками необходимо крепить к более длинной опоре.



### ШАГ 3.

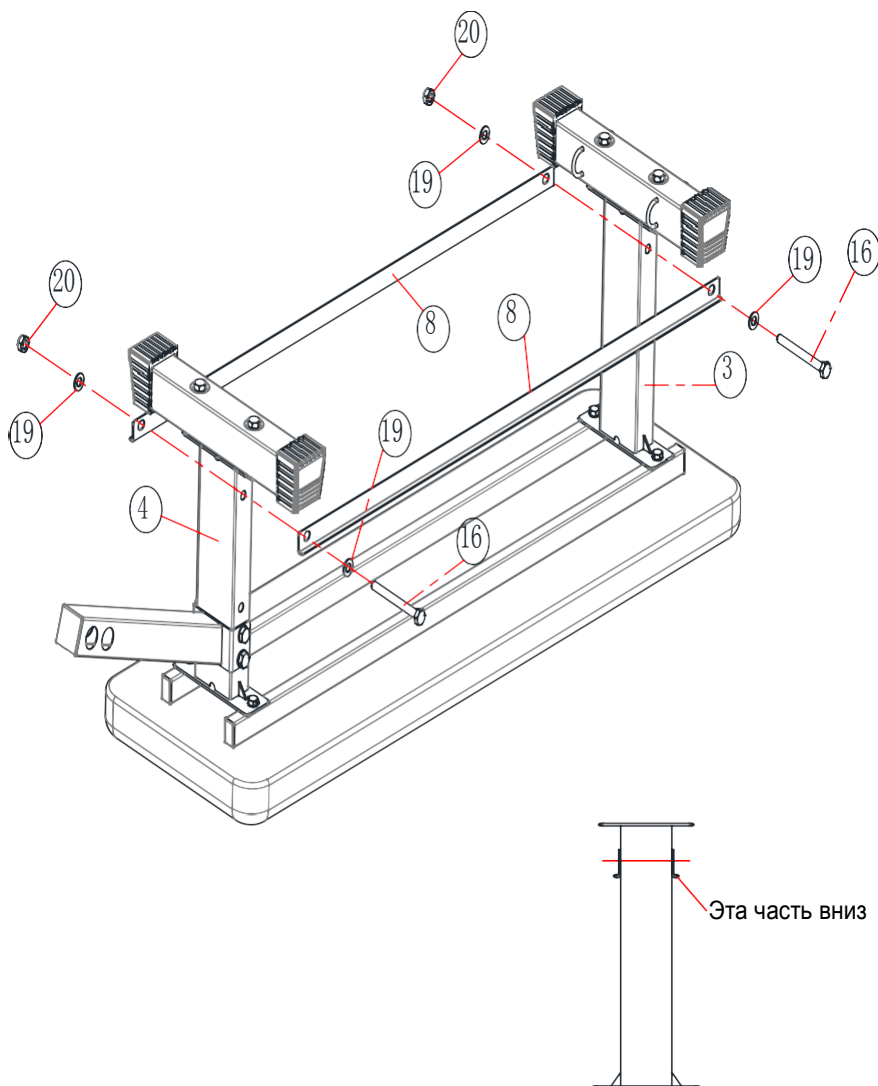
Закрепите на конструкции переднюю стойку (5) при помощи двух болтов (16), четырёх шайб (19) и двух гаек (20). Затяните крепёж.



## ШАГ 4.

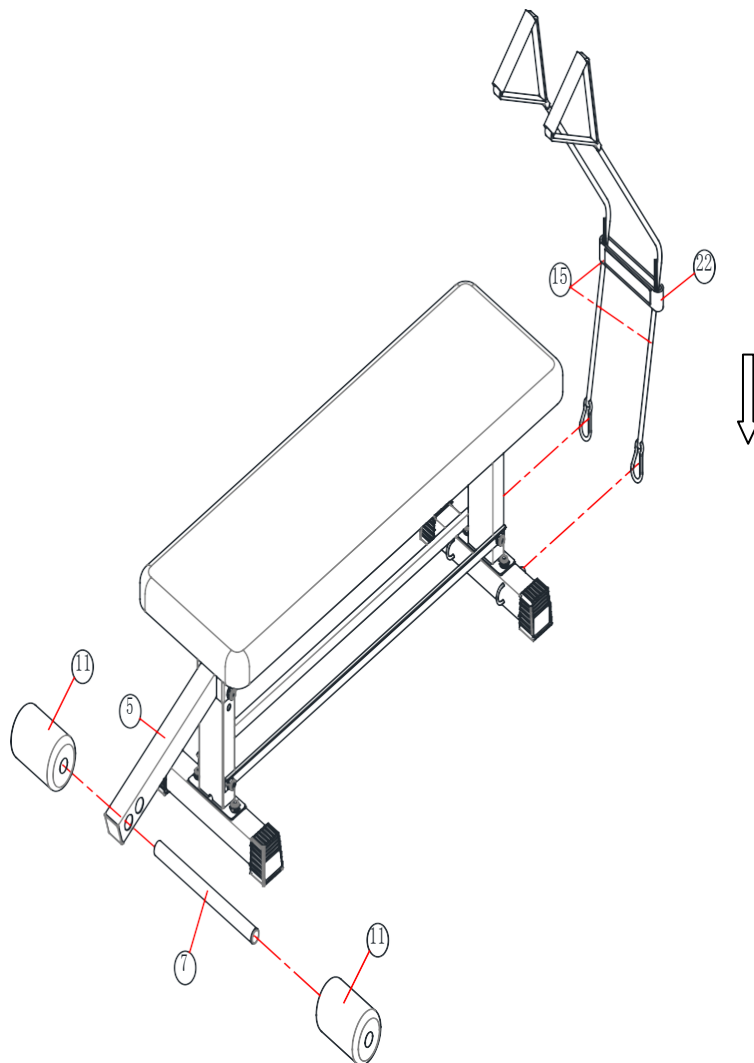
Закрепите две трубки (8) на опорах тренажёра (3) и (4) при помощи двух болтов (16), четырёх шайб (19) и двух гаек (20). Затяните крепёж.

Примечание: Будьте внимательны при сборке, бортики на трубках (8) должны располагаться наверху.

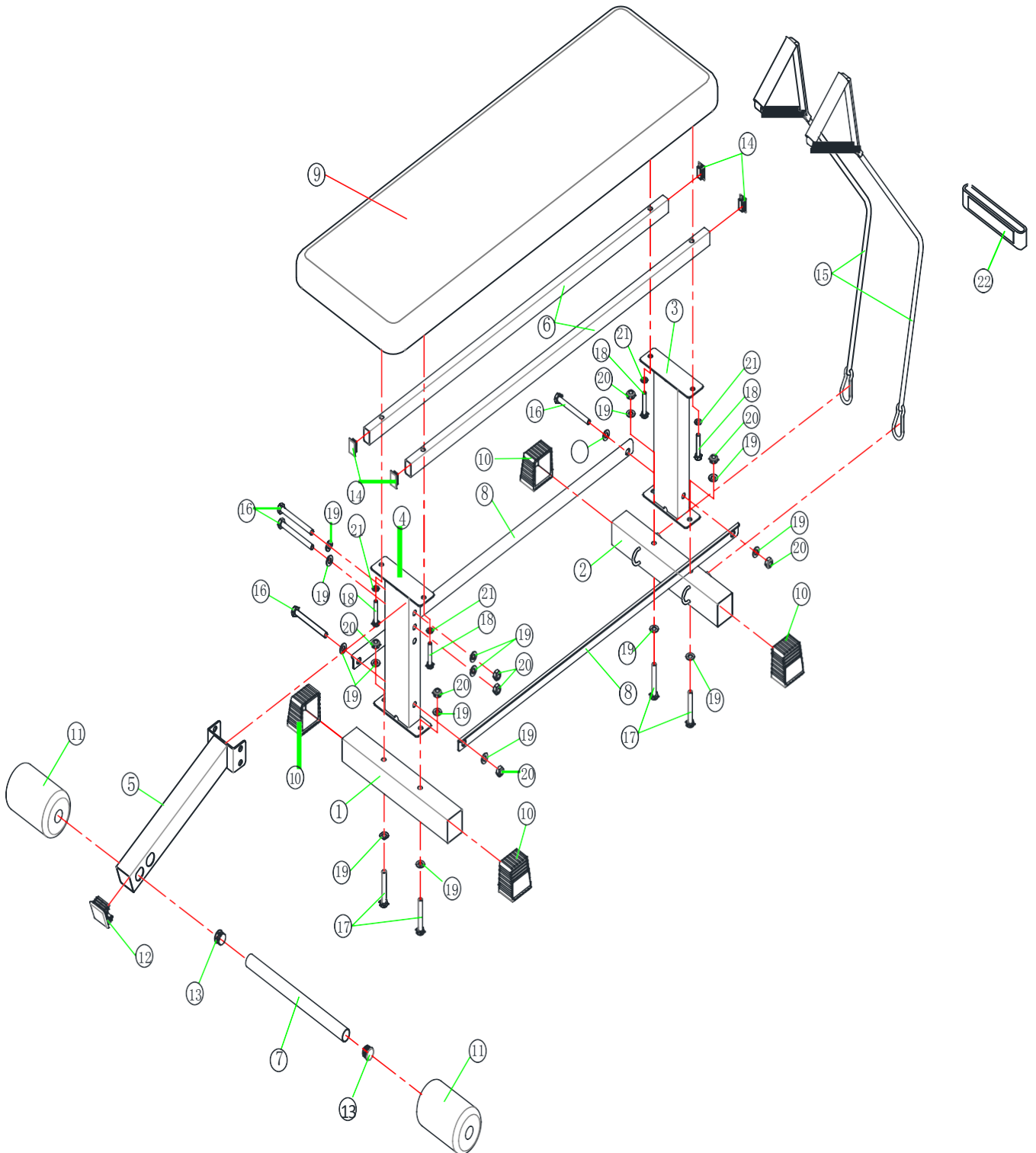


## ШАГ 5.

Переверните тренажёр обратно и поставьте его на пол. Вставьте трубку (7) в одно из отверстий на передней стойке (5) – отверстия предусмотрены на разный рост пользователя. С двух сторон трубки разместите валики (11). Закрепите на тренажёре рукоятки (15).



# СБОРОЧНЫЙ ЧЕРТЁЖ



## ПЕРЕЧЕНЬ ДЕТАЛЕЙ

№	Наименование	Технические хар-ки	Кол-во	Примечание
1	Передний стабилизатор	50*50*1.5*350	1	
2	Задний стабилизатор		1	Установлен
3	Задняя опора		1	Установлен
4	Передняя опора		1	Установлен
5	Передняя стойка		1	Установлен
6	Держатель спинки	30*20*1.5*990	2	
7	Трубка для валиков	Ф25*1.5*320	1	
8	Трубка для хранения гантелей	25*10*3.0*925	2	
9	Спинка	1100*350*55	1	
10	Квадратная заглушка	50*50	4	Установлен
11	Валик	80*23*135	2	
12	Квадратная заглушка	45*45*1.5	1	Установлен
13	Круглая заглушка	Ф25*1.5	2	Установлен
14	Прямоугольная заглушка	30*20*1.5	4	Установлен
15	Рукоятки на резиновом тросе	Ф6*800	2	
16	Болт с шестигранной головкой	M10*100	4	
17	Болт с шестигранной головкой	M10*65	4	
18	Болт с шестигранной головкой	M8*45	4	
19	Шайба	M10	16	
20	Гайка	M10	8	
21	Шайба	M8	4	
22	Втулка		1	