

# **Опора в кровать металлическая**

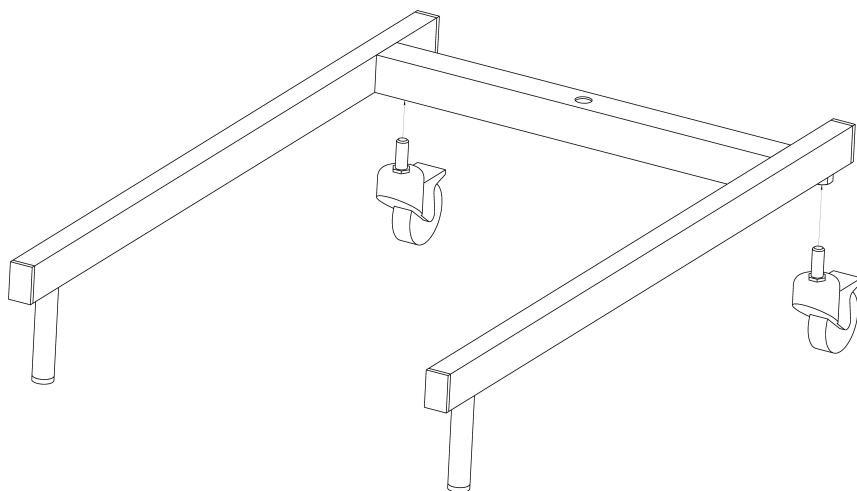
Инструкция по эксплуатации

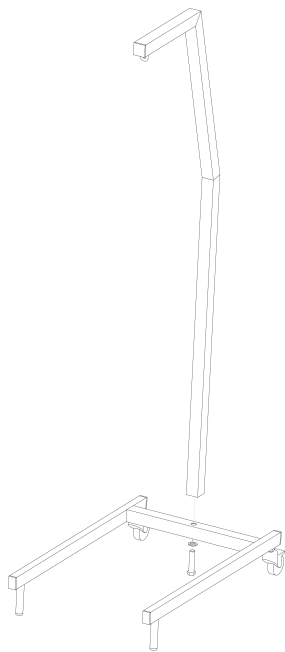
## Назначение

- Опора в кровать металлическая – предназначена для облегчения самостоятельного перемещения и изменения положения тела пациента на кровати, а также обеспечения опоры при подъеме с кровати.
- Имеет металлическую конструкцию, устойчивую к дезинфекционной обработке.
- Ремень поручня настраивается по длине

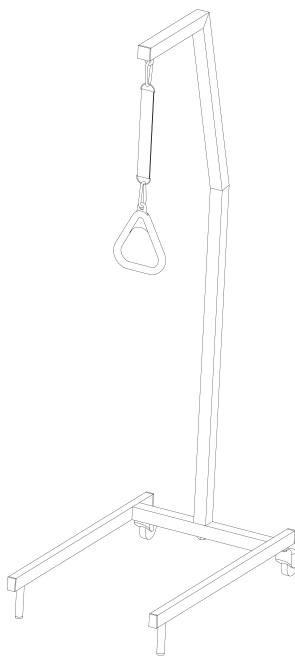
## Распаковка и сборка

Закрепить на опорной раме колесные опоры с тормозом.





Закрепить штангу на опорной раме с помощью болта М16х70



Установить на штанге ремень с пластиковым поручнем с помощью карабина. Отрегулировать ремень по высоте.

## Технические характеристики

Рама	сталь
Габариты (ВхШхД), см	180х50х81
Макс. нагрузка, кг	до100
Вес, кг	15

## Гарантия и сервис

Гарантия на опору металлическую 1 год.

Срок службы не менее 3 лет.

Производитель:

ООО «Ортоника»

Адрес : 394026, г. Воронеж, Московский пр-т, 11

Тел: 8-800-500-14-14

По вопросам гарантийного обслуживания Вы можете обратиться по телефону:  
8-800-707-44-52



8-800-500-14-14

[ortonica.ru](http://ortonica.ru)